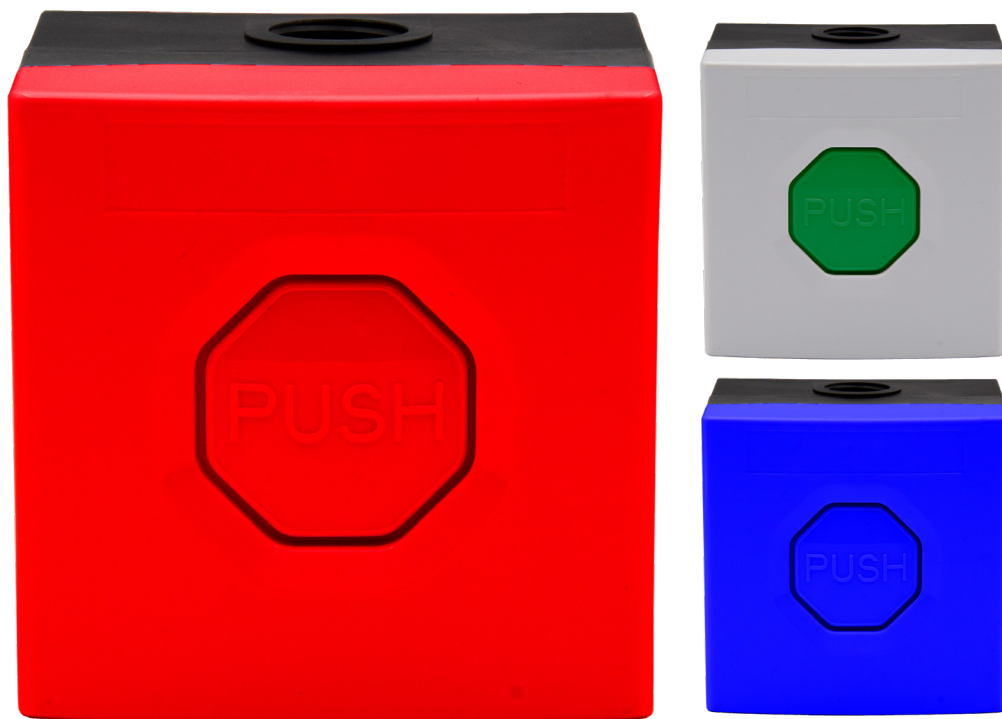


# STI StopperSwitches®

## Pulsadores a prueba de intemperie



### DESCRIPCIÓN GENERAL DEL PRODUCTO

Una gama muy versátil de atractivos Pulsadores impermeables que combinan un diseño único, calidad y valor. Estos atractivos interruptores de bajo y alto voltaje son rápidos y fáciles de instalar.

- **StopperPush** – Los modelos son para aplicaciones en las que se desea una activación momentánea de empuje y liberación.
- **StopperLatch** – Los modelos son para aplicaciones en las que se debe controlar la activación repetida. Una vez que el interruptor ha sido activado manualmente, sólo puede ser restablecido insertando una llave especial.

Todos los modelos están disponibles en una variedad de colores con espacio para la marcación de funciones y las instrucciones de funcionamiento. Hay varios modelos estándar disponibles para una entrega rápida, pero se pueden solicitar modelos personalizados.

Es aconsejable proteger sus interruptores de parada con un STI Stopper Universal®. La cubierta protectora consiste en un material de policarbonato resistente y está disponible con o sin sirena integral. La cubierta añade una medida extra de protección contra los daños de los elementos y las activaciones accidentales. El Stopper Universal es ideal para los StopperSwitches instalados en áreas exteriores, o áreas propensas a mojarse como piscinas y áreas de lavado. Para obtener más protección contra el ingreso, consulte el Enviro Stopper®.

### CARACTERÍSTICAS PRINCIPALES

#### Información de carácter general

- Una gama muy versátil de atractivos pulsadores impermeables que combinan un diseño, una calidad y un valor únicos.
- Un año de garantía en los componentes electromecánicos y electrónicos.

#### Diseño

- El diseño del pulsador ayuda a prevenir la activación accidental.
- Los modelos a prueba de agua están probados a IP67.

#### Construcción

- Extremadamente atractivo, aspecto de alto valor: espacio disponible para la marcación de funciones y las instrucciones de uso.

#### Instalación

- Temperatura de funcionamiento -20°C (-4°F) a 65°C (149°F).

#### Electrónica

- Amplia gama de voltajes de funcionamiento hasta 250 voltios AC 6 Amperios: 3A, (12-24 VDC) y 6A, (125 250 VAC).

#### Opciones

- Otros modelos disponibles - Interruptores de llave y pulsadores de interior.
- Terminaciones de bajo perfil y de alta resistencia - disponibles en arreglos SPC y DPC.
- Se aconseja proteger el pulsador con una cubierta protectora de STI.

# STI StopperSwitches - Pulsadores a prueba de intemperie

Dimensiones e información técnica

## CONSTRUYA SU PROPIO MODELO

**Opciones de Prefijo:**  
WSS3 = Impermeable StopperSwitch

**Color de la carcasa y opciones de montaje:**  
1 = Rojo con caja trasera (sólo montaje en superficie)  
3 = Verde con caja trasera (sólo montaje en superficie)  
5 = Amarillo con caja trasera (sólo montaje en superficie)  
7 = Blanco con caja trasera (sólo montaje en superficie)  
9 = Azul con caja trasera (sólo montaje en superficie)  
E = Naranja con caja trasera (sólo montaje en superficie)

**Color del botón:**  
R = Rojo  
G = Verde  
Y = Amarillo  
W = Blanco  
B = Azul  
E = Naranja  
NB: Por favor, vea los condicionales de color de los botones a continuación.

**Opciones de tipo de botón:**  
0 = Enclavamiento (Key-to-Reset)  
1 = Momentáneo

**Opciones de disposición eléctrica:**  
4 = Señal multifunción (SPC y DPC)

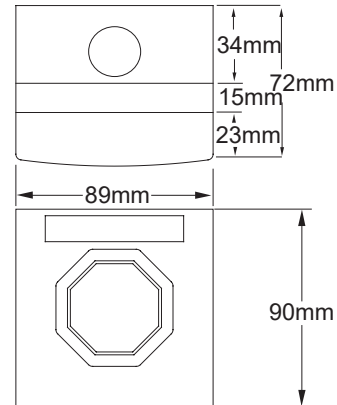
**Label Options:**  
Para el "Kit de Marcado de Función Estándar" no se requiere ninguna codificación adicional. Ponga el texto requerido al instalarlo. Las etiquetas de marcación de función estándar (negro o blanco; dependiendo del color de la carcasa seleccionada) incluyen en inglés:  
- EMERGENCY - ISOLATE  
- EMERGENCY POWER OFF - PANIC ALARM  
- EMERGENCY STOP - POOL ALARM  
- EVACUATE - PRESS TO EXIT  
- EXIT - SHUT DOWN  
- GAS SHUT OFF - SMOKE VENT

Para la etiqueta personalizada, añada -CL al código del producto. Máximo 20 caracteres incluyendo el espacio (1 línea)



Modelos de botón: Especificaciones técnicas	
Capacidad de transporte de corriente (sin cambio)	3A 12-24V DC / 6A 125-250V AC
Material de contacto eléctrico	Latón plateado
Material de la carcasa y de la caja trasera	Policarbonato
Tamaño del conductor terminal	0.5mm - 2.5mm
Temperatura de funcionamiento	-20°C a 65°C (-4°F a 149°F)
Montaje	Superficie

STI WSS3 Vista lateral



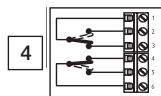
STI WSS3 Vista frontal

### Condicionales de color de los botones:

Color del botón y colores disponibles de la carcasa



### Opciones de disposición eléctrica:



#### Señal multifunción:

Disponible sólo para los modelos clave y momentáneos. Puede lograr el cambio de polo simple y el cambio de polo doble.

### Opciones de cubierta:

**POR FAVOR TOME NOTA:** Las cubiertas se ordenan por separado. Hay otras cubiertas disponibles.



#### Cubierta integral

Diseñado para encajar directamente en la cubierta del botón, evitando la activación accidental.



#### Universal Stopper®

Cubiertas de cúpula para interiores y exteriores diseñadas para retroalimentar sobre MCP y botones de emergencia. Disponibles con o sin siren integral.



**Safety Technology International**

Taylor House  
34 Sherwood Road  
Bromsgrove  
Worcestershire  
B60 3DR, England

Tel: +44 (0)1527 520 999  
Fax: +44 (0)1527 501 999  
info@sti-emea.com  
www.sti-emea.com

2306 Airport Road  
Waterford, Michigan  
48327, USA

Tel: 248-673-9898  
Fax: 248-673-1246  
info@sti-usa.com  
www.sti-usa.com