

STI StopperSwitches®

Interruptores de llave para interiores



MODELOS ESTÁNDAR:

Interruptores de llave de control de acceso:

SS3-3041 - Carcasa verde, interruptor de llave de 2 posiciones de doble polo, DPC normalmente abierto

SS3-3042 - Carcasa verde, interruptor de llave de 2 posiciones de doble polo, DPC normalmente cerrado

Interruptores de llave de aplicación general:

SS3-1020 - Carcasa roja, interruptor de llave de 2 posiciones unipolar, SPC

SS3-7020 - Carcasa blanca, interruptor de llave de 2 posiciones, un polo, SPC

SS3-E020 - Carcasa naranja, interruptor de llave de 2 posiciones, un polo, SPC

SS3-5020 - Carcasa amarilla, interruptor de llave de 2 posiciones, un polo, SPC

CONSTRUYE TUS PROPIAS MAQUETAS:

Para todos los modelos disponibles, por favor consulte CONSTRUYA SU PROPIO MODELO en al revés. Cualquier modelo no estándar requerirá más tiempo.

Para más información sobre cualquiera de los modelos StopperSwitch, por favor contacte con Ventas en el +44 (0)1527 520 999.

DESCRIPCIÓN GENERAL DEL PRODUCTO

Una gama muy versátil de atractivos interruptores de llave que combinan un diseño único, calidad y valor, con o sin cubierta protectora o prealarma. Estos atractivos interruptores de bajo/alto voltaje se adaptan a cualquier caja de enchufe de interruptor estándar del Reino Unido, y son rápidos y fáciles de instalar.

Montaje doble

Diseñado para adaptarse a las instalaciones de superficie o al ras (caja trasera de superficie negra de 35mm incluida).

- **StopperKey** – Los modelos son para aplicaciones en las que se desaconseja la activación casual. El interruptor sólo puede ser activado con una llave.

Todos los modelos están disponibles en una variedad de colores con espacio para la marca corporativa, la marca de función y las instrucciones de operación. Hay varios modelos estándar disponibles para una entrega rápida, pero se aceptan solicitudes de modelos personalizados.

Es aconsejable proteger sus interruptores de parada con un STI Euro Stopper®. La cubierta protectora consiste en un resistente material de policarbonato y está disponible con o sin sonda integral. La cubierta añade una medida extra de protección contra daños y manipulaciones.

CARACTERÍSTICAS PRINCIPALES

Información de carácter general

- Una gama muy versátil de atractivos interruptores que combinan un diseño, una calidad y un valor únicos.
- Un año de garantía para los interruptores electromecánicos y electrónicos componentes.

Diseño

- El barril de la llave empotrado evita el riesgo de daños.

Construcción

- Extremadamente atractivo, aspecto de alto valor: espacio disponible para la marcación de funciones y las instrucciones de uso.

Instalación

- Temperatura de funcionamiento -20°C (-4°F) a 65°C (149°F).

Electrónica

- Amplia gama de voltajes de funcionamiento hasta 250 voltios AC 6 Amperios: 1A 115VAC & 1A 24VDC.

Opciones

- Otros modelos disponibles: Push Buttons de interior y exterior.
- Terminaciones de bajo perfil y de alta resistencia - disponibles en arreglos SPC y DPC.
- Se aconseja proteger la Llave interruptores con un protector de STI Cúbrete.

STI StopperSwitches - Interruptores de llave para interiores

Dimensiones e información técnica

CONSTRUYA SU PROPIO MODELO

Opciones de Prefijo:
SS3 = StopperSwitch

Color de la carcasa y opciones de montaje:
1 = Rojo - Montaje doble (incluye caja trasera de 35mm)
3 = Verde - Montaje doble (incluye caja trasera de 35mm)
5 = Amarillo - Montaje doble (incluye caja trasera de 35mm)
7 = Blanco - Montaje doble (incluye caja trasera de 35mm)
9 = Azul - Montaje doble (incluye caja trasera de 35mm)
E = Naranja - Montaje doble (incluye caja trasera de 35mm)

Cambiar opciones de tipo:
2 = Interruptor de llave de 2 posiciones SPC
3 = 2 Posición Interruptor de la llave - Llave atrapada en posición 'on'.
4 = 2 Posición Interruptor de llave de doble polo
5 = 3 Posición del interruptor de la llave

Opciones de disposición eléctrica:
0 = Cambio de un solo polo
1 = Polo doble normalmente abierto
2 = Polo doble normalmente cerrado
3 = 3 Posición del interruptor de la llave Disposición
NB: Por favor, vea las Condiciones Eléctricas a continuación.

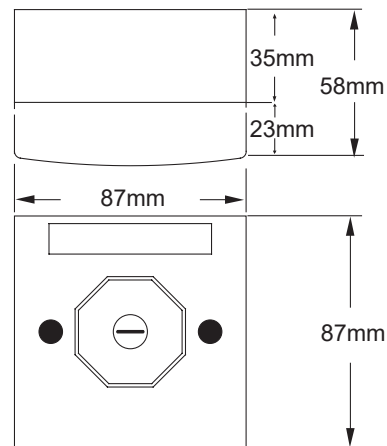
Opciones de etiquetas:
Para el "Kit de Marcado de Función Estándar" no se requiere ninguna codificación adicional. Pegue el texto requerido al instalarlo. Las etiquetas de marcación de función estándar (negro o blanco: dependiendo del color de la carcasa seleccionada) incluyen en inglés:
- EMERGENCY - ISOLATE
- EMERGENCY POWER OFF - PANIC ALARM
- EMERGENCY STOP - POOL ALARM
- EVACUATE - PRESS TO EXIT
- EXIT - SHUT DOWN
- GAS SHUT OFF - SMOKE VENT

Para la etiqueta personalizada, añada -CL al código del producto. Máximo 20 caracteres incluyendo el espacio (1 línea).

SS3- 0 - - -

Modelos de interruptores de llave	
Voltaje de prueba	>750 VDC
Capacidad de transporte de corriente (sin conmutación)	5A
Clasificación de los contactos (Carga resistiva de conmutación)	1A 115VAC / 1A 24VDC
Resistencia del aislamiento	>999M0hm
Resistencia al contacto inicial	<20m0hm
Vida operativa mínima	10.000 ciclos
Material de contacto	Latón plateado
Material terminal	Latón chapado
Material de la carcasa y de la caja trasera	PC/ABS
Tamaño del conductor terminal	0.5mm - 2.5mm
Temperatura de funcionamiento	-20°C a 65°C

STI SS3 Vista lateral



STI SS3 Vista frontal

Opciones y condiciones de los arreglos eléctricos:

0 Cambio de un solo polo:
Disponible si se selecciona la opción de tipo de interruptor "Interruptor de llave de 2 posiciones - Llave atrapada en posición "on".

1 Doble polo normalmente abierto:
Disponible si se selecciona la opción de tipo de interruptor "Interruptor de llave de 2 posiciones de doble polo" o "Interruptor de llave de 2 posiciones - llave atrapada en posición "on".

2 Doble polo normalmente cerrado:
Disponible si se selecciona la opción de tipo de interruptor "Interruptor de llave de 2 posiciones de doble polo" o "Interruptor de llave de 2 posiciones - llave atrapada en posición "on".

3 Interruptor de llave de 3 posiciones:
Sólo disponible si se selecciona la opción de tipo de interruptor de '3 posiciones'.

Opciones de cubierta:

POR FAVOR TOME NOTA: Las cubiertas se ordenan por separado. Hay otras cubiertas disponibles.

Call Point Stopper®
Diseñado para retroalimentar los MCP y los botones, previniendo la activación accidental.



Euro Stopper®
Diseñado para retroalimentar sobre MCP's y botones, previniendo tanto la activación accidental o maliciosa, disponible con o sin una alarma integral.



Universal Stopper®
Cubiertas de cúpula para interiores y exteriores diseñadas para retroalimentar sobre MCP y botones de emergencia. Disponibles con o sin alarma integral.



Safety Technology International

Taylor House
34 Sherwood Road
Bromsgrove
Worcestershire
B60 3DR, England

Tel: +44 (0)1527 520 999
Fax: +44 (0)1527 501 999
info@sti-emea.com
www.sti-emea.com

2306 Airport Road
Waterford, Michigan
48327, USA

Tel: 248-673-9898
Fax: 248-673-1246
info@sti-usa.com
www.sti-usa.com