

# Stopper® Station Serie



## DESCRIPCIÓN GENERAL DEL PRODUCTO

Estos interruptores de botón pulsador multiusos, aprobados por UL, cubren una amplia gama de aplicaciones tanto en interiores como en exteriores (los modelos SS2x7 sólo sin cubierta, todos los demás modelos requieren una cubierta resistente a la intemperie para su uso en exteriores). Incorporan un diseño único y patentado que ayuda a evitar de forma drástica las activaciones accidentales. Hay varios modelos estándar disponibles o se pueden crear unidades personalizadas para satisfacer necesidades específicas. Hay seis opciones de color, diez opciones de activación de botones y la opción de texto estándar o personalizado en cualquier idioma.

Debido a su diseño superior y patentado, combinado con una construcción de calidad en todo su conjunto, puede esperar un rendimiento excepcional durante los próximos años. Protege los interruptores con una cubierta protectora STI, que tiene una garantía de tres años contra roturas en un uso normal, y de un año para los componentes electromecánicos y electrónicos. Para aplicaciones en interiores, puede pedir su Estación de Parada con una cubierta de prealarma para ayudar a prevenir la activación maliciosa y accidental.

## CARACTERÍSTICAS PRINCIPALES

### Información de carácter general

- Los interruptores de botón multiuso cubren una amplia gama de aplicaciones tanto en el interior como en el exterior.
- Tres años de garantía contra rotura de policarbonato en uso normal (un año en electro mecánica y electrónica componentes).

### Diseño

- El diseño único y curvo ayuda proteger contra los accidentes activación.

### Construcción

- La estación de alojamiento moldeado de duro policarbonato.
- UL está listado según las normas de seguridad de EE.UU. y Canadá.
- Placa trasera de acero inoxidable.
- Los pulsadores cumplen con las normas de la ADA (excluye el botón del interruptor de llave "3").

### Instalación

- El nuevo montaje dual puede adaptarse a las cajas eléctricas de montaje empotrado estándar de la industria en el Reino Unido, EMEA y EE.UU.
- Todos los modelos se suministran con una placa de montaje/espaciador de 12 mm en todo el mundo como estándar.
- Varias opciones de montaje para el montaje empotrado en EE.UU., empotrado en todo el mundo y en superficie en todo el mundo. Ver el reverso.
- La clasificación de inflamabilidad de 5VA en placa de respaldo y espaciador.
- Las propiedades de trabajo típicas de policarbonato son -40°C a 121°C (-40°F a 250°F).
- El policarbonato cumple con Las regulaciones de la FDA para el contacto con alimentos aplicaciones.

### Opciones

- Opciones de color: rojo, verde, amarillo, blanco, naranja o azul.
- Opción de texto estándar o personalizado.
- Texto personalizado en cualquier idioma.
- Proteger con STI en el interior/ exterior cubiertas protectoras.

# STI Stopper® Station Serie

Dimensiones e información técnica

## CONSTRUYA SU PROPIO MODELO

**Color de la carcasa:**

00 = Rojo  
 10 = Verde  
 20 = Amarillo  
 30 = Blanco  
 40 = Azul  
 50 = Naranja

**Activación:**

0 = Llave para restablecer \*no disponible en naranja\*  
 1 = Volver a poner en marcha  
 2 = Llave para restablecer (iluminado)  
 3 = Clave para activar  
 4 = Momentáneo  
 5 = Momentáneo (Iluminado)  
 6 = Momentáneo (Iluminado)  
 7 = Momentánea resistente a la intemperie (iluminada)  
 8 = Neumático  
 9 = Girar para reajustar (Iluminado)

**Texto:**

AB = ABORTAR  
 EM = EMERGENCIA  
 EX = SALIDA DE EMERGENCIA  
 PO = APAGADO DE EMERGENCIA  
 ES = PARO DE EMERGENCIA  
 EV = EVACUACION  
 XT = SALIDA  
 PS = APAGADO DE BOMBA DE COMBUSTIBLE  
 HV = APAGADO DE VENTILACION  
 LD = CIERRE DE SALIDAS  
 PX = OPRIMIR PARA SALIR  
 NT = No hay texto  
**ZA = Texto personalizado**

**Lenguaje:**

ES = Español  
 EN = Inglés  
 FR = Francés  
 ZL = Otro Idioma



**POR FAVOR TOMEN NOTA:**

Todas las estaciones de parada se suministran con un espaciador/placa de montaje mundial de 12 mm para permitir el montaje a ras de suelo como estándar. Para el montaje en superficie, por favor considere la profundidad del mecanismo de los botones y consulte las opciones de la caja trasera a continuación. **Las opciones de montaje en superficie deben adquirirse por separado.**

- Accesorios**
- KIT-71100A-\* Caja trasera de superficie
  - KIT-71101B-\* Caja trasera de superficie con espaciador de montaje de 12mm
  - KIT-102720-\* Placa de montaje/espaciador de 12mm de repuesto en todo el mundo (uno suministrado con cada modelo como estándar)

\*Opciones de color: -R = Rojo, -G = Verde, -E = Naranja, -Y = Amarillo, -W = Blanco, -B = Azul

- Nota: Véase la tabla siguiente para los requisitos de montaje de cada tipo de activación**
- LT-1UL Módulo de enganche/temporizador UL \*No para modelos neumáticos\*
  - STI-6517 Stopper® Station Shield
  - KIT-E10196 Contacto N.O. para el interruptor 0, 1, 3 o 4
  - KIT-M10197H Soporte de contacto de repuesto para el interruptor 0, 1, 3 y 4
  - KIT-E10198 Contacto N.C. para el interruptor 0, 1, 3 o 4
  - KIT-H19030 Dos llaves extras para la opción de activación #0
  - KIT-H18061 Dos llaves extras para la opción de activación #2
  - KIT-H18062 Dos llaves extras para la opción de activación #3

**Aprobaciones y garantía**

**PRUEBAS**

Ha sido probado y aprobado o incluido en la lista:

- Underwriter Laboratories y Canadian Underwriter Laboratories UL No. S7255. Cumple con la norma UL 2017. Listado por UL para uso en interiores y exteriores (botón "8" sólo en interiores, rango de temperatura de 15° a 120°F). Cuando se monta en exteriores, debe usar una cubierta climática STI.
- Cumple con la ADA (excluye el botón "3").

**GARANTÍA**

Tres años de garantía contra la rotura del policarbonato en un uso normal (un año para los componentes electromecánicos y electrónicos).

**PERSONALIZA TU TEXTO - opción de texto ZA.**

**TEXTO PERSONALIZADO PARA LA PARTE SUPERIOR DE LA CARCASA:**  
 1 LÍNEA, 13 CARACTERES MÁXIMO  
 2 LÍNEAS, 20 CARACTERES CADA UNA (INCLUYE ESPACIOS)

**TEXTO PERSONALIZADO PARA LA PARTE INFERIOR DE LA CARCASA:**  
 1 LÍNEA, 20 CARACTERES MÁXIMO

**NOTA:**  
 Los botones blancos, naranjas y amarillos se suministran con texto negro  
 Los botones azul, rojo y verde se suministran con texto blanco

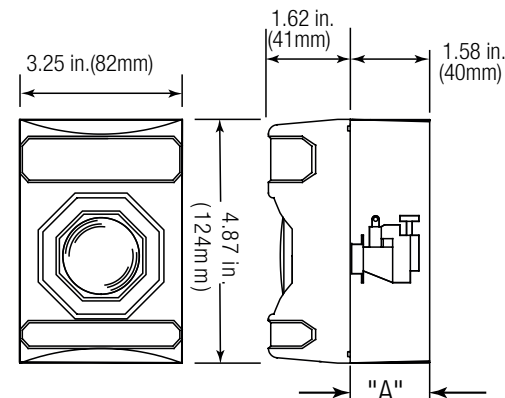
Profundidad de contacto "A"	mm	inches	Profundidad de contacto "A"	mm	inches
SS2xx0	54.864	2.16	SS2xx5	25.4	1.00
SS2xx1	51.816	2.04	SS2xx6	22.225	0.875
SS2xx2	25.4	1.00	SS2xx7	22.225	0.875
SS2xx3	54.102	2.13	SS2xx8	35.56	1.4
SS2xx4	51.816	2.04	SS2xx9	25.4	1.00

**Opciones de montaje de botones y cubiertas**

☑ denota el requisito mínimo de montaje para el tipo de activación seleccionado.

☑ denota las opciones de montaje adicionales disponibles para el Tipo de activación seleccionado.

Placa de montaje/ espaciador de 12mm (suministrada como estándar)	Caja trasera de montaje en superficie solamente (KIT-71100A-*)	Caja trasera de montaje en superficie y espaciador (KIT-71101B-*)	Tipo de activación	StopperStation Shield	Universal Stopper® Montaje en superficie	Universal Stopper® Montaje empotrado
		☑	0	☑	☑	
		☑	1	☑	☑	
☑	☑		2	☑	☑	☑
		☑	3	☑	☑	
		☑	4	☑	☑	
☑	☑		5	☑	☑	☑
☑	☑		6	☑	☑	☑
	☑		7	☑	☑	
☑	☑		8	☑	☑	☑
☑	☑		9	☑	☑	☑



**Safety Technology International**

Taylor House  
 34 Sherwood Road  
 Bromsgrove  
 Worcestershire  
 B60 3DR, England

Tel: +44 (0)1527 520 999  
 Fax: +44 (0)1527 501 999  
 info@sti-emea.com  
 www.sti-emea.com

2306 Airport Road  
 Waterford, Michigan  
 48327, USA

Tel: 248-673-9898  
 Fax: 248-673-1246  
 info@sti-usa.com  
 www.sti-usa.com