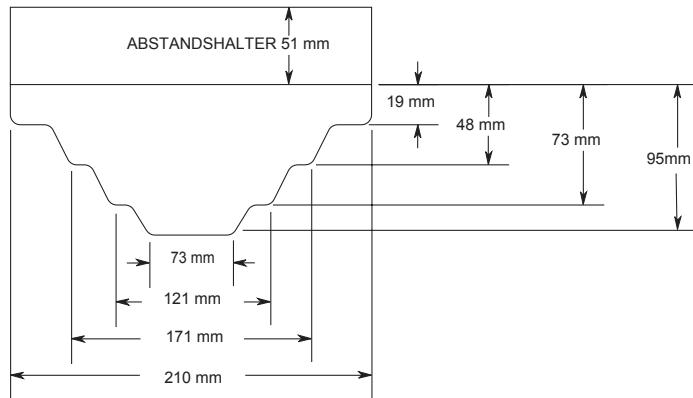


STOPPER KUNSTSTOFF-SCHUTZABDECKUNG FÜR z.B. RAUCHMELDER

Diese STOPPER Schutzabdeckung lässt sich einfach montieren um mutwillig ausgelöste Brandmeldungen zu verhindern und zur Verringerung der Wartungskosten der Rauchmelder.

Dieser STOPPER, aus schlagfestem Polycarbonat-Kunststoff, ist eine attraktive Alternative zu den Stahldraht-Schutzkörben und wird u.a. in Justizvollzugsanstalten und Psychiatrische Kliniken angewendet.

Die Löcher sind zu klein um einen Kugelschreiber hineinzustecken. Lieferbar für Unterputz und Aufputz (mit Leitungen auf der Decke) montierte Rauchmelder.



STOPPER SCHUTZABDECKUNG – TIEFENANGABEN

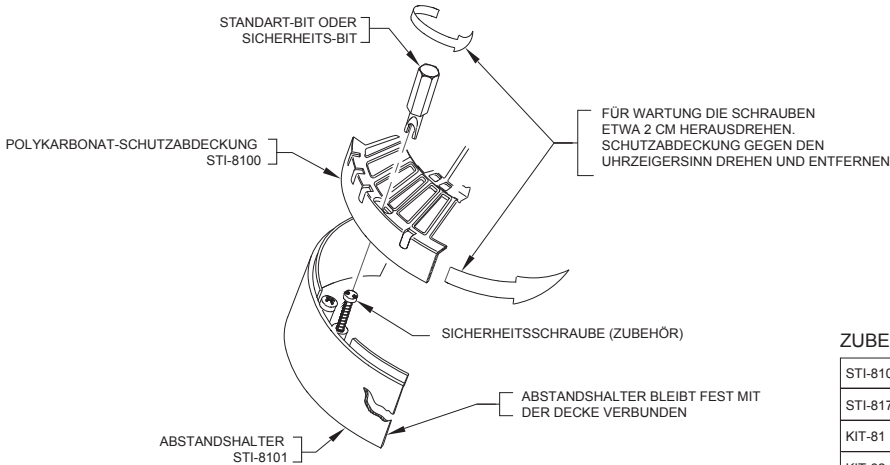


Abb. A
ENTFERNEN DER SCHUTZABDECKUNG
(IDENTISCH MIT ODER OHNE
ABSTANDHALTER)

ZUBEHÖR

STI-8101	50 mm Abstandshalter (werden mitgeliefert bei STI-8130)
STI-8170	Rückplatte (für unebene Decken)
KIT-81	Kit mit Sicherheitsschrauben (für STI-8100)
KIT-82	Kit mit Sicherheitsschrauben (für STI-8130)
19038	Sicherheitsbit (für KIT-81 und KIT-82)



Safety Technology International
Taylor House, 34 Sherwood Road, Bromsgrove
Worcestershire, B60 3DR, England
Telephone: +44 (0) 1527 520 999
Fax: +44 (0) 1527 501 999
E mail: info@sti-emea.com Web: www.sti-emea.com

Installationsanleitung für STI-8100 & STI-8130 - Reihe

