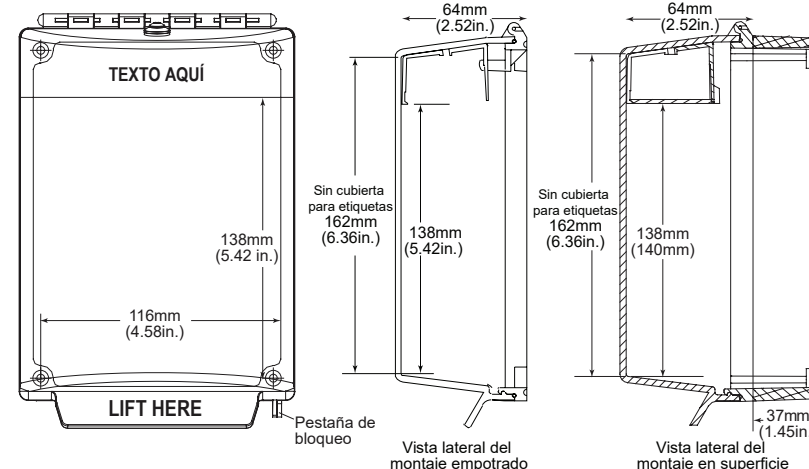
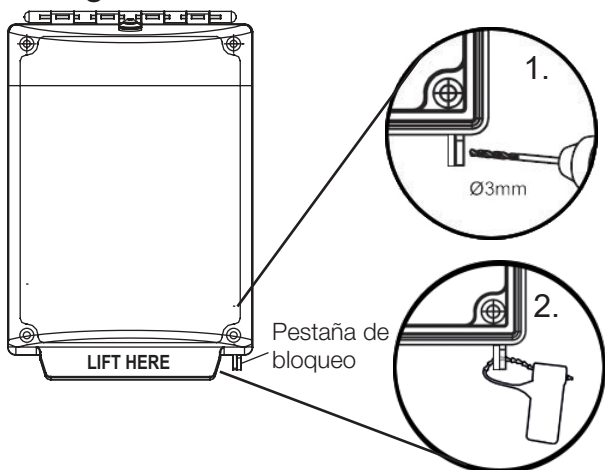


Dimensiones externas (mm):
Empotrado = 207 H x 137 W x 68 D
En superficie = 207 H x 137 W x 105 D



Dimensiones del producto

Opcional Precintos de Seguridad



Cómo reemplazar la pila (Serie STI-13000 con sirena)

Para reemplazar la pila de 9 V tipo PP3 en la unidad de alarma, introduzca la patilla de mantenimiento, retire los dos tornillos que se encuentran debajo de la unidad de alarma y reemplace la pila. Vuelva a ensamblar la unidad y asegúrese de retirar la patilla de mantenimiento. Siempre conserve la patilla.

NOTAS SOBRE LA INSTALACIÓN

Antes de realizar los orificios de montaje, coloque el separador, el marco y la cubierta sobre el dispositivo. Colóquelo de manera que todos los aspectos del dispositivo funcionen correctamente y la cubierta se cierre sin interferencias. Si se trata de un punto de llamada manual (MCP), asegúrese de tener suficiente espacio para el reajuste y el mantenimiento.

1. Marque la posición de los 4 tornillos de sujeción. Haga los orificios con una broca de mampostería de 6 mm e instale Universal Stopper con los elementos de fijación en la pared provistos.
2. Si utiliza un separador para montaje en superficie, tenga en cuenta que posee pasacables para conductos, cables y canales portacables. Se incluye un separador con una profundidad de 37 mm de serie.
3. Si es necesario usar la empaquetadura de protección, colóquela entre el separador (superficie) y la pared.
4. Asegúrese de retirar la patilla de mantenimiento de la unidad de alarma en aquellos dispositivos que cuenten con una sirena integrada. Debe conservar la patilla para futuras tareas de mantenimiento.

Garantía de tres años o garantía limitada de un año (desde la fecha de compra) para la mayor parte de los productos. Visite el sitio web para obtener más información. Formulario de garantía electrónica disponible en www.sti-usa.com/wc14.

Accesorios de Universal Stopper

STI-1331	Separador de 37 mm
STI-6602	Kit de conversión de sirena
KIT-EA135	Patilla de mantenimiento
STI/BS	Precintos de seguridad (10 unidades)

Herramientas para la instalación:

1. Broca de mampostería de 6 mm
2. Destornillador de cruz

INSTALACIÓN DE UNIVERSAL STOPPER® Serie STI-13000

Toda la información y especificaciones estaban actualizadas en el momento de publicación y están sujetas a modificaciones sin previo aviso.