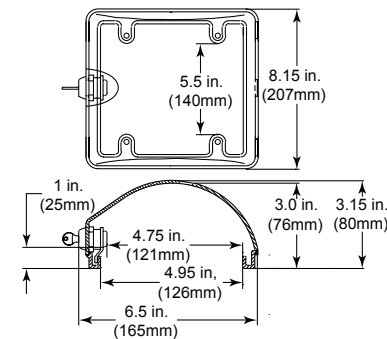


DIMENSIONS DU PRODUIT



INSTALLATION:

1. Ne pas déposer le thermostat. Avant de percer les trous d'ancrage, couvrir le thermostat avec un chiffon humide pour éviter que les poussières ne pénètrent dans le capteur.
2. Centrer le cadre sur le thermostat existant. Marquer et percer (4) trous d'ancrage à l'aide d'un foret de 6,3 mm. Introduire les (4) chevilles et compléter l'installation comme illustré.
REMARQUE: Les (3) languettes du cadre doivent être tournées vers le haut (Vue A).
3. Introduire les (3) fentes prévues sur le couvercle, sur les languettes situées sur le haut du cadre. Abaisser le couvercle sur le cadre, et tourner la clé pour verrouiller.

CONSIGNES DE NETTOYAGE

Pour nettoyer le couvercle, le déposer du mur. Rincer à l'eau pour éliminer les poussières abrasives et les saletés. Laver avec du savon ou du détergent doux et un chiffon (NE PAS FROTTER). Rincer encore une fois, puis sécher avec un chiffon doux ou une peau chamois. Pour éliminer la graisse ou la peinture fraîche, frotter délicatement avec un chiffon imbibé de naphtha. Ensuite, laver et rincer. **NE PAS UTILISER DE LAMES DE RASOIR.**

INSTALLATION DU COUVERCLE DE THERMOSTAT STI-9105

Toutes les spécifications et informations indiquées sont valides le jour de la publication, et peuvent faire l'objet de modifications sans préavis.