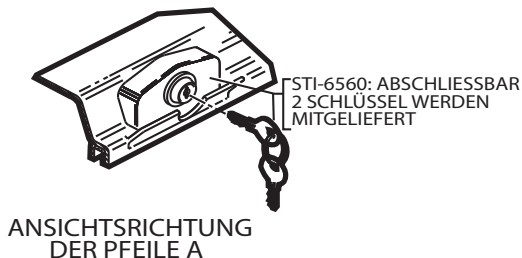
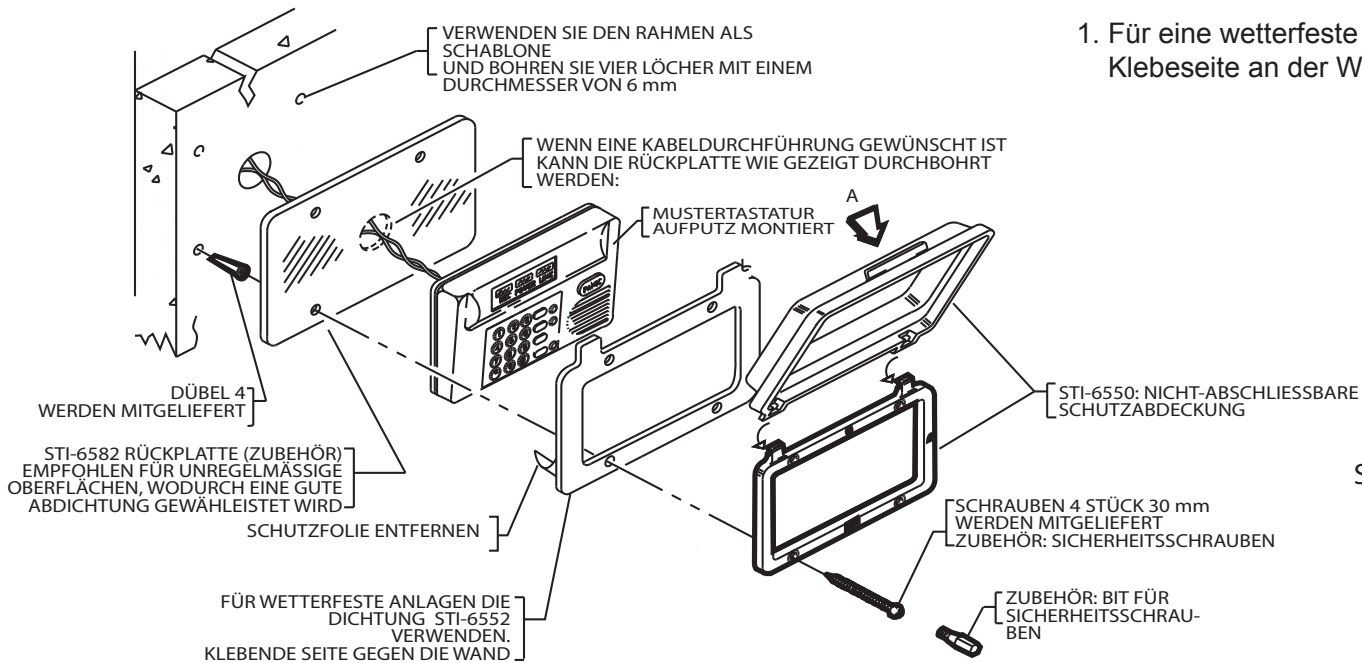


SCHUTZABDECKUNG FÜR TASTATUREN

Diese Schutzabdeckung verlängert die Lebensdauer und Zuverlässigkeit digitaler Tastaturen, Steuertafeln von Zutrittskontroll- und Sicherheitsanlagen. Die schlagfeste Polykarbonat-Kunststoff-Schutzabdeckung verhindert mutwillige und unbeabsichtigte Beschädigung und Sabotage. Die Schutzabdeckung ist für eine Unterputzmontage von Tastaturen vorgesehen. Der Deckel kann auch mit einem Schloss für zusätzliche Sicherheit versehen werden.

STI-6550



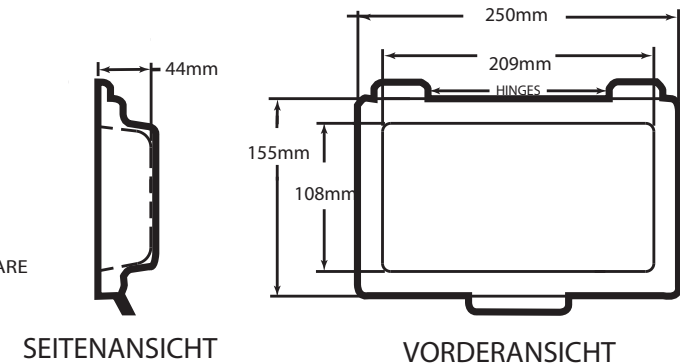
Installationsanleitung für STI-6550 & STI-6560

Unterputz

1. Halten Sie den Rahmen der Schutzabdeckung über das zu schützende Objekt und markieren Sie die Lagen der vier Befestigungsschrauben
2. Bohren Sie die Löcher mit einem 6 mm Steinbohr und stecken Sie die mitgelieferten Dübel hinein.
3. Montieren Sie den Deckel am Rahmen über dem Kunststoffscharnier-Mechanismus. Befestigen Sie die zusammengesetzten Teile an der Wand, über der zu schützenden Vorrichtung.

Wetterfeste Dichtung

1. Für eine wetterfeste Montage stellen sie sicher, dass die Dichtung mit der Klebeseite an der Wand anliegt.



- Benötigte Werkzeuge:**
1. Steinbohr 6 mm
 2. Kreuzschlitzschraubendreher

ZUBEHÖR FÜR TASTATUR-SCHUTZABDECKUNGEN

STI-6582	Rückplatte (unebene Oberflächen)
STI-6552	Wetterfeste Dichtung



Safety Technology International
 Taylor House, 34 Sherwood Road, Bromsgrove
 Worcestershire, B60 3DR, England
 Telephone: +44 (0) 1527 520 999
 Fax: +44 (0) 1527 501 999
 E mail: info@sti-emea.com Web: www.sti-emea.com

