

Biometrische & Tastaturabdeckungen



STI-6514-S



BIO-7504 & BIO-7505



STI-6521-C

MERKMALE

General Information

- Schützen Sie Fingerabdruckleser, Tastaturen und ähnliche Geräte vor Beschädigungen und Witterungseinflüssen.
- Drei Jahre Garantie gegen Bruch von Polycarbonat bei normalem Gebrauch.

Design

- Schützt Tastaturen, Steckdosen, Drucktasten sowie Lautstärke- und Beleuchtungsregler vor Missbrauch, ermöglicht aber den Zugriff auf die Geräte.

Construction

- Geformt aus robustem, klarem, UV-stabilisiertem Polycarbonatmaterial.
- Torsionsfeder aus Edelstahl (bei einigen Modellen) hält den Deckel in geschlossener Position.
- Typische Verarbeitungseigenschaften von Polycarbonat sind -40°C bis 121°C (-40° bis 250°F).

Installation

- Nachrüstbares Design für eine schnelle und einfache Installation.
- Wird komplett mit Montagematerial und Dichtung geliefert.

Optionen

- Bestimmte Modelle sind in einem rauchveredelten Polycarbonat erhältlich, um die Privatsphäre zu schützen.
- Der Austausch der Dichtung wird mindestens alle fünf Jahre empfohlen.

PRODUKTÜBERSICHT

Diese robusten, UV-stabilisierten Polycarbonatabdeckungen wurden entwickelt, um Kartenleser, Zugangskontrolltastaturen und ähnliche Geräte vor Missbrauch und unbeabsichtigten Beschädigungen sowie vor äußeren Einflüssen zu schützen.

WIE ES FUNKTIONIERT

Die biometrischen und Tastaturabdeckungen sind einfach zu installieren und werden komplett mit Stopfen, Schrauben und Dichtung geliefert. Die meisten Modelle rüsten bestehende Geräte nach und sind ideal für Anwendungen, die Privatsphäre erfordern. Heben Sie einfach die Abdeckung an, um Zugang zum vorhandenen Gerät zu erhalten.

Biometrische & Tastaturabdeckungen

Abmessungen und technische Informationen

VERFÜGBARE MODELLE

STI-6514	Bio-Schutz - Identifikation Leserabdeckung - Löschen
STI-6514-S	Bio-Schutz - Identifikation Leserabdeckung - Rauchveredelung
STI-6516	Mini Bopper Stopper - Löschen
STI-6518	Bopper Stopper -Federbelastetes Scharnier - Löschen
STI-6520-C	Bio-Schutz - Identifikation Leserabdeckung - Löschen
STI-6520-S	Bio-Schutz - Identifikation Leserabdeckung - Rauchveredelung
STI-6521-C	Bopper Stopper - für schlüsselloses Schloss - Löschen
STI-6521-S	Bopper Stopper - für schlüsselloses Schloss - Rauchveredelung
STI-6522-C	Bopper Stopper - Löschen
STI-6522-S	Bopper Stopper - Rauchveredelung
STI-7504	Snooper Stopper - Löschen
STI-7505	Snooper Stopper - Rauchveredelung
BIO-7504	Bio-Schutz - Identifikation Leserabdeckung - Löschen
BIO-7505	Bio-Schutz - Identifikation Leserabdeckung - Rauchveredelung
STI-7700	Polycarbonatabdeckung mit offener Rückwand
STI-7710	Polycarbonatabdeckung mit offener Rückwand und Schloss
STI-7720	Abdeckung aus Polycarbonat mit geschlossener Rückwand
STI-7730	Polycarbonatabdeckung mit geschlossener Rückwand, Dichtung und Schloss

MODELL	INTERN HÖHE	INNEN-BREITE	INNEN-TIEFE
STI-6514 (-S)	75mm	91mm	65mm
STI-6516	82mm	93mm	51mm
STI-6518	128mm	81mm	52mm
STI-6520 (-C & -S)	161mm	84mm	76mm
STI-6521 (-C & -S)	161mm	84mm	76mm
STI-6522 (-C & -S)	117mm	84mm	76mm
STI-7504/7505	171mm	222mm	101mm
BIO-7504/7505			127mm
STI-7700/7710	121mm	210mm	50mm
STI-7720/7730			

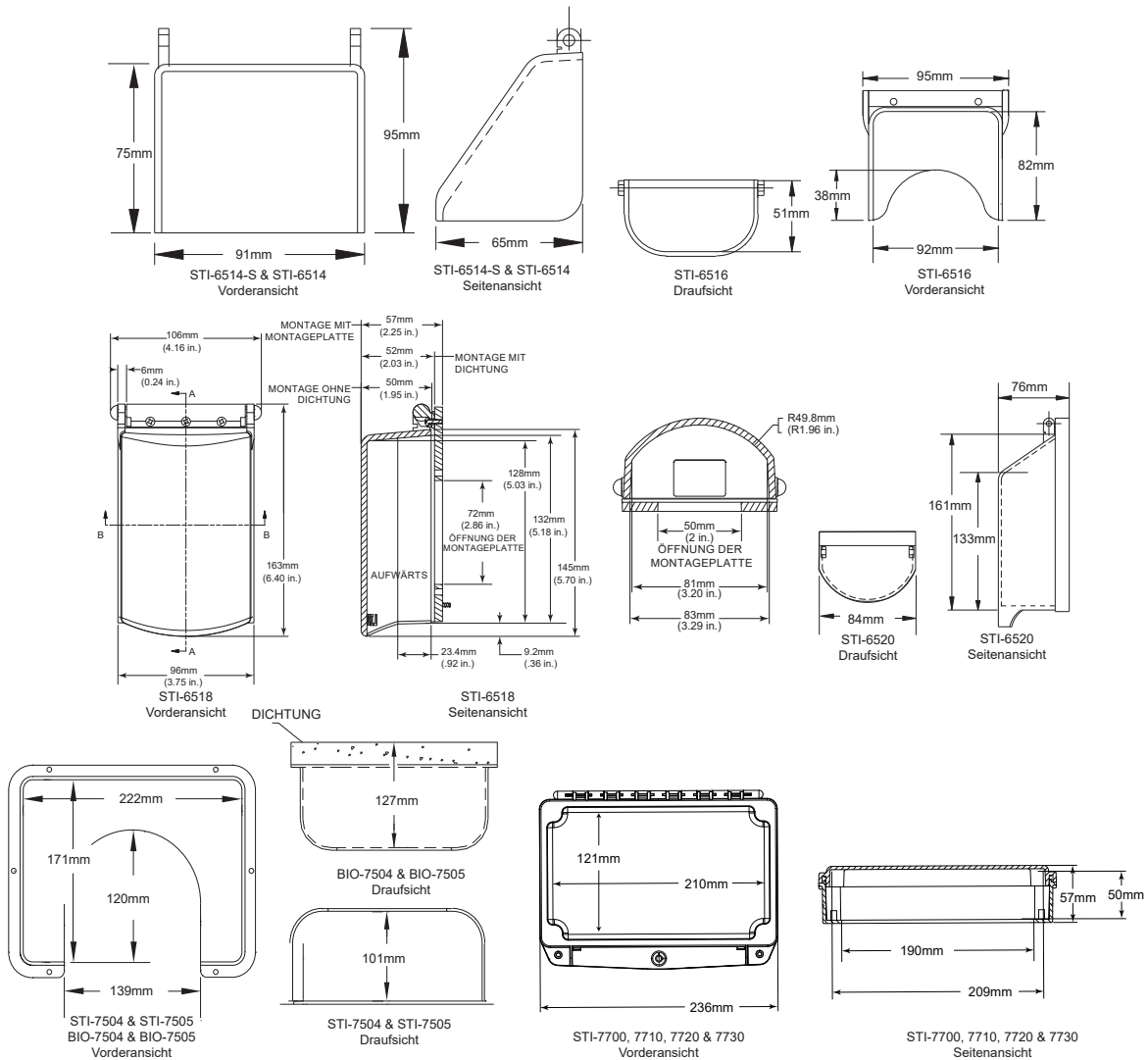
GENEHMIGUNGEN

Mini Bopper Stopper und Bio-Protector (nur STI-6516 und STI-6520-C) wurden geprüft und zugelassen oder gelistet von:

- Underwriter Laboratories Nr. S2466
- Canadian Underwriter Laboratories No. S2466

WICHTIGER HINWEIS

STI empfiehlt den Austausch der Dichtung bei Außenanwendungen mindestens alle fünf Jahre.



Safety Technology International

Taylor House
34 Sherwood Road
Bromsgrove
Worcestershire
B60 3DR, England

Tel: +44 (0)1527 520 999
Fax: +44 (0)1527 501 999
info@sti-emea.com
www.sti-emea.com

2306 Airport Road
Waterford, Michigan
48327, USA

Tel: 248-673-9898
Fax: 248-673-1246
info@sti-usa.com
www.sti-usa.com