

Butoir de sortie STI®



LES NOUVELLES FONCTIONNALITÉS COMPRENENT

- Alarme visuelle par feu clignotant - complète la sirène audible.
- Choix de 21 langues d'étiquettes pour une utilisation dans le monde entier - auto-installation
- Indicateur de batterie faible
- Son universel et symboles d'activation/désactivation reconnus dans le monde entier.

APERÇU DU PRODUIT

L'Exit Stopper est un moyen unique et très efficace de vous avertir de toute sortie ou entrée non autorisée par les portes de sortie de secours. Il peut également servir de dispositif de sécurité peu coûteux et contribuer à prévenir le vol. Il est disponible en rouge ou en vert et peut être monté ou installé sur presque tout type de porte, y compris le placement à distance de la sirène. Le panneau "STOP" très visible décourage l'utilisation non autorisée des portes de secours.

COMMENT CELA FONCTIONNE

Si la porte protégée est ouverte, le dispositif électronique d'arrêt de sortie émet une alarme qui perce les oreilles pendant 30 secondes, 3 minutes ou en continu (selon le réglage de l'utilisateur). Un dispositif de neutralisation actionné par une clé fait taire l'alarme et permet les sorties autorisées. Lorsque la porte est fermée, un certain nombre d'options de réinitialisation sont disponibles, y compris une fonction automatique. Une variété de durées d'alarme et de fonctions de configuration sont disponibles (voir le tableau des fonctions programmables par l'utilisateur au verso). L'Exit Stopper est équipé d'une pile alcaline 9V PP3.

CARACTÉRISTIQUES PRINCIPALES

Informations générales

- Empêche les sorties et entrées non autorisées par les portes de sortie de secours.
- Garantie de trois ans contre la casse du polycarbonate dans des conditions normales d'utilisation (un an sur les composants électromécaniques et électroniques).

Design

- Conception compacte (136 mm de diamètre et 50 mm de profondeur).
- Le panneau "STOP", très visible, a un effet dissuasif.

Construction

- Le couvercle en polycarbonate pratiquement indestructible est stabilisé aux UV.

Installation

- Très polyvalent ; peut être monté ou installé sur tout type de porte, y compris le placement d'une sirène à distance.
- Peut être installé et protéger les portes en quelques minutes.
- Système d'alarme autonome.

Électronique

- Alimenté par une pile alcaline 9V PP3 (incluse).
- Intègre une connexion 12/24 VDC.
- Sortie de déclenchement 9 VDC 40 milliampères.
- En mode alarme de sortie, l'alarme peut être réglée pour sonner pendant 30 secondes, 3 minutes ou indéfiniment (sauf si elle est désarmée avec la clé fournie ou jusqu'à ce que la pile soit déchargée).
- En mode annonciateur, elle annonce l'entrée de la porte par une série de 10 bips.
- Il peut être programmé pour un délai d'entrée de 15 secondes ou une alarme immédiate.
- Le délai d'armement permet à l'unité de s'armer après les sorties autorisées.

Options

- Diverses fonctions programmables par l'utilisateur.
- Une fonction de neutralisation actionnée par une clé permet de l'alarme et permet les sorties autorisées.
- Disponible en rouge et vert.

Surveillance sans fil à distance des portes de sortie

- Vous pouvez être alerté en cas de vandalisme ou d'utilisation autorisée d'une porte de sortie de secours. Lorsqu'il est activé, l'Exit Stopper (lorsqu'il est équipé d'un émetteur et d'une sirène en option) émet une alarme localisée et déclenche le récepteur vocal à 4 canaux (STI-V34104) ou le récepteur à 8 canaux (STI 34108), fournissant une indication visuelle et sonore à distance.

Butoir de sortie STI®

Dimensions et informations techniques

MODÈLES DISPONIBLES

- STI-6400** Butoir de sortie - Rouge
- STI-6400-G** Butoir de sortie - Vert
- STI-6402** Butoir de sortie- pour installation à double porte
- STI-6402-G** Butoir de sortie - pour installation sur une double porte - Vert
- STI-6405** Butoir de sortie - avec réarmement momentané
- STI-6400WIR** Butoir de sortie sans fil - Rouge
- STI-V6400WIR4** Butoir de sortie sans fil - Rouge avec récepteur vocal à 4 canaux
- STI-6402WIR** Butée de sortie sans fil - Rouge pour installation à double porte

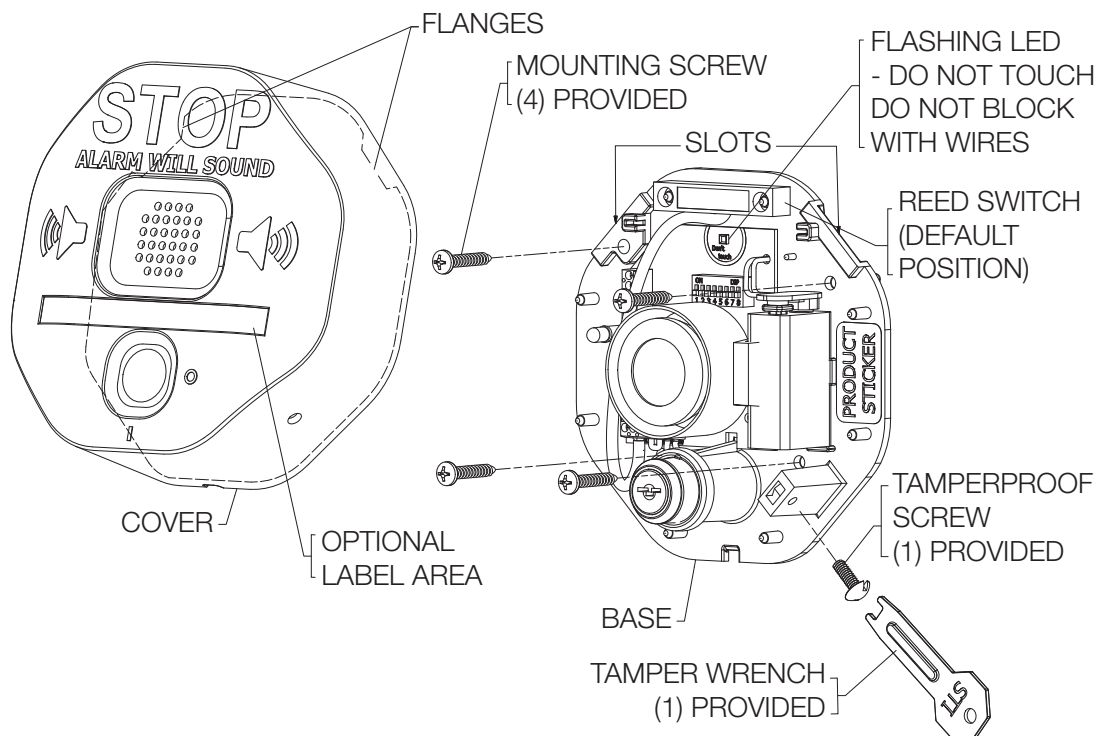
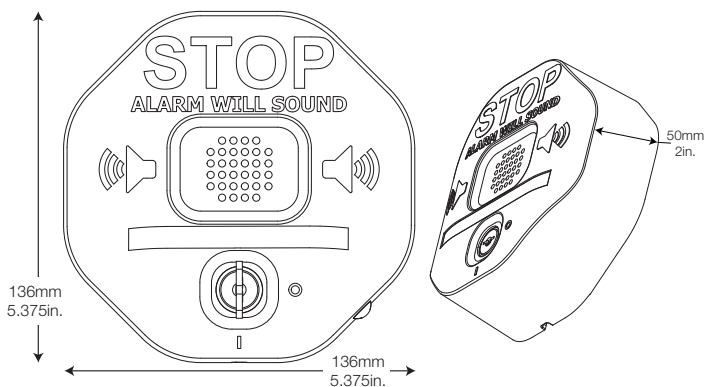
Accessoires :

- STI-6400-RK** Kit d'installation à distance - blanc
- KIT-6403** Télé-sondeur 95/105 dB - rouge
- STI-34108** Récepteur 8 canaux
- STI-V34104** Récepteur vocal à 4 canaux
- KIT-H19032** Clés de recharge (x2)
- L6400** Etiquette d'avertissement "Porte Alarmée"
- KIT-H19016** Vis et clé inviolables

SPÉCIFICATIONS

Logement	Polycarbonate de 3 mm
Source d'alimentation	9 VDC Alcaline (ou 12-24 VDC câblé)
Sortie de la sirène (à 1 mètre)	95 dB - faible / 105 dB - élevé
Sortie relais	9 VDC, 40mA
Dimensions	136mm W x 136mm H X 50mm D (5.375 in. x 5.375 in. x 2 in.)
Alarme en cours	200mA
Courant de veille	10uA
Température de fonctionnement recommandée	0°C to 45°C (32°F to 113°F)

RÉGLAGES DU COMMUTATEUR	1	2	3	4	5	6	7	8
Armement - immédiat	OFF*							
Armement - délai de 15 secondes	ON							
Déclenchement - immédiat		OFF*						
Déclenchement - délai de 15 secondes		ON						
Arrêt en fonction de la durée (interrupteurs 4 et 5)			OFF*					
Arrêt environ 3 sec. après la fermeture de la porte			ON					
Durée - Alarme de 30 secondes				OFF*	OFF*			
Durée - Alarme de 180 secondes				OFF	ON			
Durée - alarme continue				ON	OFF			
Durée - mode annonciateur				ON	ON			
Détection de batterie faible ⤴ ON						OFF*		
Détection de batterie faible ⤴ OFF						ON		
Volume - élevé							ON*	
Volume - Faible							OFF*	
Fonction du relais ⤴ OFF								OFF*
Fonction du relais ⤴ ON								ON



Safety Technology International

Taylor House
34 Sherwood Road
Bromsgrove
Worcestershire
B60 3DR, England

Tel: +44 (0)1527 520 999
Fax: +44 (0)1527 501 999
info@sti-emea.com
www.sti-emea.com

2306 Airport Road
Waterford, Michigan
48327, USA

Tel: 248-673-9898
Fax: 248-673-1246
Toll-free: 0800-888-4784
info@sti-usa.com
www.sti-usa.com