

# STI Perfil baixo Universal Stopper®



## VISÃO GERAL DO PRODUTO

Estas tampas de policarbonato de perfil baixo para interiores e exteriores protegem dispositivos como pontos de chamada manual, botões de emergência e estações de tracção de dupla acção, etc., sem restringir o funcionamento legítimo. A cobertura versátil oferece excelente protecção contra danos físicos (acidentais e intencionais), poeira e sujeira, bem como ambientes severos por dentro e por fora. A Tampa Universal de Baixo Perfil com sonda opcional vem com uma nova luz LED no capô para uma intimidação visual extra.

## AVISO IMPORTANTE

Quando usada em sistemas de incêndio, a Rolha Universal destina-se a áreas onde a incidência de falsos alarmes de incêndio de pontos de chamada manual é alta ou provou ser um problema sério. Qualquer desvantagem do dispositivo é mais do que equilibrada quando se consideram as consequências de falsos alarmes de incêndio, especialmente se o pessoal e o equipamento do serviço de bombeiros estiverem respondendo a um falso alarme de incêndio quando forem necessários para um incêndio real em outro lugar. Acrescente a isto a perturbação da instalação quando ocorrerem falsos alarmes. Se você tiver, ou puder ter, um problema com falsos alarmes de incêndio ou danos físicos/temperatura aos seus dispositivos de ativação de alarme de incêndio, a Rolha Universal pode ser inestimável.

## PRINCIPAIS CARACTERÍSTICAS

### Informações Gerais

- Essas coberturas de policarbonato de baixo perfil para ambientes internos e externos podem proteger uma variedade de dispositivos sem restringir a operação legítima.
- Três anos de garantia contra quebra de policarbonato em uso normal (um ano depois) electromecânico e electrónico componentes).

### Desenho

- Previne falsos alarmes, sem impedindo o funcionamento legítimo de uma ponto de chamada manual no caso de uma emergência.

### Construção

- A carcaça de policarbonato resistente pode suportar os choques mais severos.

### Instalação

- Uma instalação de fixação simples 4 pode ser montada posteriormente sobre o aparelho existente.
- Pode acomodar aplicações de montagem embutida ou superficial.
- As propriedades típicas de trabalho do policarbonato são -40° a 121°C (-40° a 250°F).

### Eletrônica

- Disponível com ou sem uma sirene de 95 dB, alimentada por uma bateria de 3V CR123A. A sirene chama a atenção imediata para a área.
- O cartucho da sirene tem uma luz LED para uma dissuasão visual extra.
- Opcional 12-24 VDC powered unidades.

### Opções

- Um selo de vedação é fornecido com cada modelo. Vedações adicionais estão disponíveis para maior segurança.
- Disponível em várias cores.
- Etiquetas personalizadas disponíveis.

# STI Perfil baixo Universal Stopper®

Dimensões e Informações Técnicas

## CONSTRUA O SEU PRÓPRIO MODELO

**Opções de cobertura:**  
4 = Tampa de perfil baixo

**Opções de montagem:**  
0 = Montagem embutida (aberto respaldado)  
1 = Suporte de superfície - Espaçador transparente (Dual Mount - aberto respaldado)  
6 = Caixa traseira europeia fechada, ponto de rosca de 20mm e placa de montagem selada  
7 = Caixa traseira europeia fechada, ponto de rosca de 20mm e placa de montagem aberta

**Opções Hood/Horn:**  
00 = Capuz Sem Etiqueta  
10 = Tampa do rótulo sem sirene ★  
20 = Tampa do rótulo com sirene ★  
30 = Tampa do rótulo com sirene e relé ★  
★ Todas as cores exceto NC

**Opções de cores e rótulos:**  
FR (vermelho) = EM CASO DE INCÊNDIO – LEVANTAR A TAMPA E PARTIR O VIDRO  
EG (verde) = EM CASO DE EMERGÊNCIA - LEVANTAR A TAMPA E PARTIR O VIDRO PARA ABRIR A PORTA

|                   |                               |  |
|-------------------|-------------------------------|--|
| <b>Sem rótulo</b> | <b>Etiqueta personalizada</b> | Para opção de etiqueta personalizada, deve fornecer texto (2 linhas, 30 caracteres por linha, incluindo o limite de espaços) |
| NB = Azul         | CB = Azul                     |  |
| NC = Limpar       | CG = Verde                    |  |
| NG = Verde        | CR = Vermelho                 |  |
| NR = Vermelho     | CW = Branco                   |  |
| NW = Branco       | CY = Amarelo                  |  |

**Opções de idioma:**

|     |           |     |          |
|-----|-----------|-----|----------|
| -PT | Português | -ES | Espanhol |
| -IT | Italiano  | -NL | Holandês |
| -FR | Francês   | -DE | Alemão   |

Nenhuma codificação adicional é necessária para uma etiqueta em inglês. **\*É recomendado para qualquer idioma adicional escolher Etiqueta personalizada e Cor e, em seguida, fornecer o texto necessário**

STI-1      -PT

## MODELOS DISPONÍVEIS

- STI-14010FR-PT** Universal Stopper, (montagem embutida, tampa de perfil baixo com fundo aberto) sem sirene, com etiqueta fogo
- STI-14120EG-PT** Universal Stopper, (montagem na superfície, tampa de perfil baixo com fundo aberto) com sirene, com etiqueta de saída de emergência

**CONSULTE A SEÇÃO CONSTRUA SEU PRÓPRIO MODELO PARA GERAR MAIS DE 500 VARIAÇÕES DESTA PRODUTO**

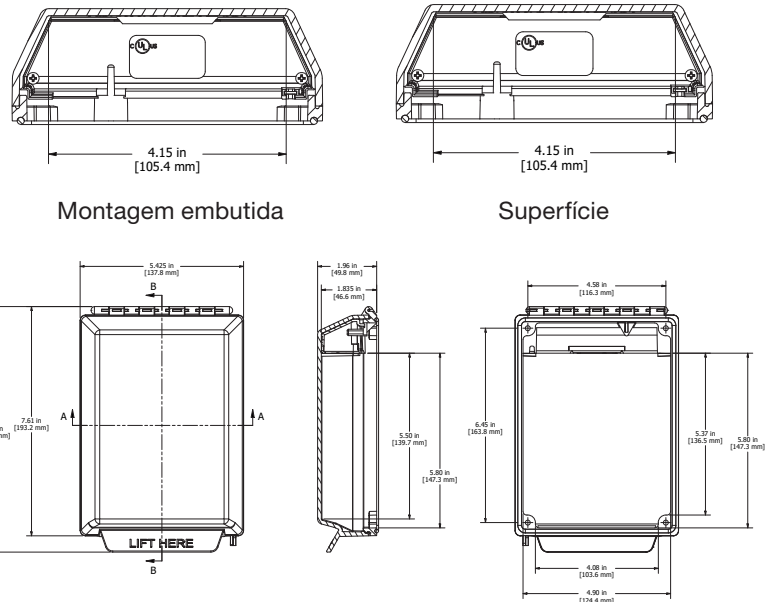
### ACESSÓRIOS:

- STI/BS** Quebrar Selos (Quantidade. 10)
- STI-1331** Espaçador de 37mm
- STI-1314** Placa posterior da tampa universal (somente instalação nos EUA)
- KIT-319** Chicote de fiação remota para alimentação remota
- KIT-EA135** Pino do Manutenção
- KIT-1402** Cartucho de sirenes de substituição (apenas preto)
- KIT-1403FR** Substituição Carcaça de Carcaça Red Fire
- KIT-1403EG** Substituição Carcaça da carcaça de controle de acesso verde
- KIT-1403\*** Substituição Carcaça em branco  
\*Adicionar -NR para Vermelho, -NG para Verde, -NB para Azul, -NY para Amarelo, -NW para Branco
- KIT-1403\*** Substituição Caixa de texto personalizada  
\*Adicionar -CR para Vermelho, -CG para Verde, -CB para Azul, -CY para Amarelo, -CW para Branco

### NB:

- Vermelho etiqueta fogo:  
'EM CASO DE INCÊNDIO – LEVANTAR A TAMPA E PARTIR O VIDRO'
- Verde Rótulo Saída de Emergência:  
'EM CASO DE EMERGÊNCIA - LEVANTAR A TAMPA E PARTIR O VIDRO PARA ABRIR A PORTA'
- Caixa traseira europeia fechada = Fosco claro

## DIMENSÕES:



## DIMENSÕES EXTERNAS (MM):

| Mounting option                             | Altura | Largura | Profundidade |
|---|--------|---------|--------------|
| Montagem embutida                           | 207    | 137     | 50           |
| Superfície                                  | 207    | 137     | 88           |
| Caixa traseira fechada<br>Montagem Embutida | 207    | 137     | 53           |
| Caixa traseira fechada                      | 207    | 137     | 84           |

## APROVAÇÕES

TESTADO E APROVADO OU LISTADO POR:

- UL/cUL Listed No. S2466

NB: Quando instaladas corretamente, as opções de montagem 0 e 1 são projetadas para atender aos requisitos do IP54. A opção de montagem 6 cumpre os requisitos do IP66, e a opção de montagem 7 cumpre os requisitos do IP56.



**Safety Technology International**

Taylor House  
34 Sherwood Road  
Bromsgrove  
Worcestershire  
B60 3DR, England

Tel: +44 (0)1527 520 999  
Fax: +44 (0)1527 501 999  
info@sti-emea.com  
www.sti-emea.com

2306 Airport Road  
Waterford, Michigan  
48327, USA

Tel: 248-673-9898  
Fax: 248-673-1246  
info@sti-usa.com  
www.sti-usa.com