

# STI Laag profiel Universal Stopper®



## PRODUCTOVERZICHT

Deze polycarbonaatafdekkingen met laag profiel voor binnen en buiten beschermen apparaten zoals handmatige oproeppunten, noodknoppen en trekplekken met dubbele actie, zonder de legitieme werking te beperken. De veelzijdige afdekking biedt een uitstekende bescherming tegen fysieke schade (zowel per ongeluk als opzettelijk), stof en vuil en tegen zware omgevingen van binnen en buiten. De Low Profile Universal Stopper met optionele sounder wordt geleverd met een nieuw LED-lampje in de kap voor een extra visuele afschrikking.

## BELANGRIJKE MEDEDELING

Bij gebruik op brandbeveiligingssystemen is de universele stopper bedoeld voor gebieden waar de incidentie van valse brandmeldingen van handmatige brandmelders hoog is of een ernstig probleem is gebleken. Elk nadeel van het apparaat is meer dan gecompenseerd wanneer men de gevolgen van vals brandalarm in ogenschouw neemt, vooral als het personeel en de apparatuur van de brandweer reageren op een vals brandalarm wanneer dit nodig is voor een echte brand ergens anders. Tel daarbij op de verstoring van de installatie wanneer er een vals alarm optreedt. Als u een probleem heeft of kunt hebben met vals brandalarm of fysieke of weersschade aan uw brandalarmeringsapparatuur, kan de Universele Stopper van onschatbare waarde blijken te zijn.

## BELANGRIJKSTE KENMERKEN

### Algemene informatie

- Deze polycarbonaatafdekkingen met een laag profiel voor binnen en buiten kunnen een verscheidenheid aan apparaten beschermen zonder de legitieme werking te beperken.
- Drie jaar garantie tegen breuk van polycarbonaat bij normaal gebruik (één jaar na de installatie elektromechanische en elektronische componenten).

### Ontwerp

- Voorkomt vals alarm, zonder de legitieme werking van een handmatige meldkamer in geval van nood te hinderen.

### Bouw

- Stevige polycarbonaat behuizing is bestand tegen de zwaarste stoten.

### Installatie

- Een eenvoudige 4-bevestigingsinstallatie kan achteraf op een bestaand apparaat worden gemonteerd.
- Geschikt voor inbouw- of opbouwmontage.
- Typische verwerkingseigenschappen van polycarbonaat zijn -40° tot 121°C (-40° tot 250°F).

### Elektronica

- Verkrijgbaar met of zonder een 95 dB sounder, aangedreven door een 3V CR123A batterij. De sonde vestigt onmiddellijk de aandacht op de omgeving.
- De sondercartridge heeft een LED-lampje, voor een extra visueel afschrikmiddel.
- Optioneel 12-24 VDC aangedreven eenheden.

### Opties

- Eén breakseal wordt geleverd met elk model. Extra breakseals zijn beschikbaar voor extra veiligheid.
- Verkrijgbaar in verschillende kleuren.
- Aangepaste etikettering beschikbaar.

# STI Laag profiel Universal Stopper®

Afmetingen en technische informatie

## BOUW JE EIGEN MODEL

<b>Dekkingsopties:</b>		
4 = Laag profiel afdekking		
<b>Montagemogelijkheden:</b>		
0 = Inbouwmontage (open achterzijde)		
1 = De oppervlakte zet op - ontruimt afstandsstuk (open achterzijde)		
6 = Europese Gesloten Achterdoos, 20mm Schroefdraadpunt & Verzegelde Montageplaat		
7 = Europese Gesloten Achterdoos, 20mm Schroefdraadpunt & Open Montageplaat		
<b>Kap/hoorn opties:</b>		
00 = Geen Etiketkap		
10 = Etikettenkap zonder siren ★		
20 = Etikettenkap met een siren ★		
30 = Etikettenkap met een siren en relais ★		
★ Alle kleuren behalve NC		
<b>Behuizing / sirene kleur en label opties:</b>		
FR-BREAK = IN GEVAL VAN BRAND DESKEL OPTILLEN BREEK HET GLASS		
EG = Groen - IN GEVAL VAN NOOD - DEKSEL OPTILLEN BREEK HET GLASS OM DEUR TIL OPENEN		
<b>Geen label</b>	<b>Aangepast etiket</b>	Voor aangepaste label optie, moet de tekst 2 regels, 30 karakters per regel inclusief spaties
NB = Blauw	CB = Blauw	
NC = vrij	CG = Groen	
NG = Groen	CR = Rood	
NR = Rood	CW = Wit	
NW = Wit	CY = Geel	
NY = Geel		
<b>Taalopties:</b>		
-NL	Nederlands	-ES Spaans
-FR	Frans	-DE Duits
Geen extra codering vereist voor een Engels label		

STI-1 -NL

## BESCHIKBARE MODELLEN

- STI-14010FR-NL** Universal Stopper, (Inbouwmontage, laag geprofileerde afdekking met open rug) zonder sounder, met brandlabel
- STI-14120EG-NL** Universal Stopper, (opbouw, laag geprofileerde afdekking met open rug) met sounder, met nooduitgangsetiket

**RAADPLEEG BOUW JE EIGEN MODEL OM MEER DAN 500 VARIATIES VAN DIT PRODUCT TE GENEREREN**

### ACCESSOIRES:

- STI/BS** Breekzegels (Hoeveelheid. 10)
- STI-1331** 37mm Afstandhouder
- STI-1314** Universele stopper backplate (alleen in de V.S. installatie)
- KIT-319** Kabelsnoer op afstand voor externe stroomvoorziening
- KIT-EA135** Onderhoudsspeld
- KIT-1402** Vervangende Sounder-cartridge (alleen zwart)
- KIT-1403FR** Vervangende rode brand behuizing Shell
- KIT-1403EG** Replacement Green Access Control Housing Shell
- KIT-1403\*** Vervangende groene toegangscntrole behuizing Shell
- \*Optellen -NR voor rood, -NG voor groen, -NB voor blauw, -NY voor geel, -NW voor wit
- KIT-1403\*** Vervangende aangepaste tekst behuizing Shell
- \*Optellen -CR voor rood, -CG voor groen, -CB voor blauw, -CY voor geel, -CW voor wit

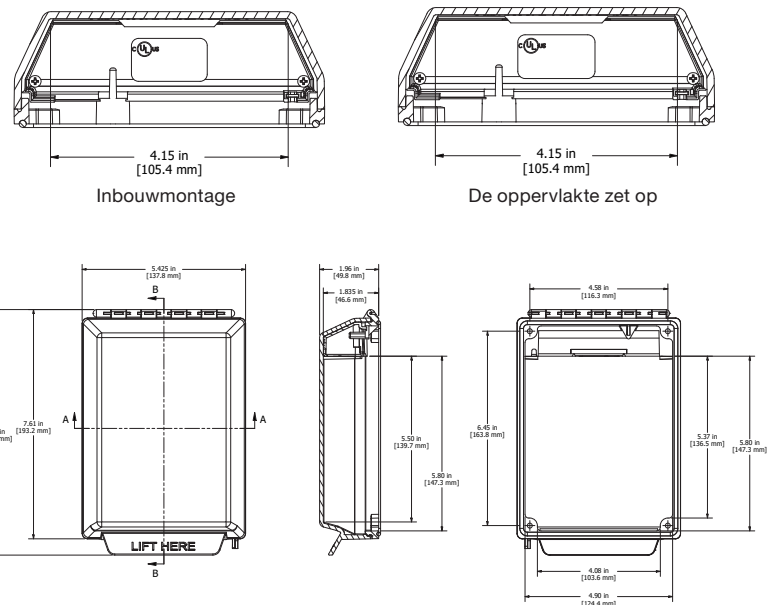
### NB:

- Rood brand label:  
'IN GEVAL VAN BRAND DEKSEL OPTILLEN  
BREEK HET GLASS'
- Groen nooduitgangsetiket:  
'IN GEVAL VAN NOOD - DEKSEL OPTILLEN  
BREEK HET GLAS OM DEUR TE OPENEN'
- Europese Gesloten Achterdoos = Clear Mat

## EXTERNE AFMETINGEN (MM):

Montagemogelijkheden:	Hoogte	Breedte	Diepte
Inbouwmontage	207	137	50
De oppervlakte zet op	207	137	88
Gesloten Inbouw Achterdoos	207	137	53
Gesloten Achterdoos	207	137	84

## AFMETINGEN:



## TOESTEMMINGEN

GETEST EN GOEDGEKEURD OF IN DE LIJST OPGENOMEN DOOR:

· UL/cUL Listed No. S2466

NB: Bij een correcte installatie zijn de montagemogelijkheden 0 en 1 zo ontworpen dat ze voldoen aan de eisen van IP54. Montageoptie 6 voldoet aan de eisen van IP66, en montageoptie 7 voldoet aan de eisen van IP56.



**Safety Technology International**

Taylor House  
34 Sherwood Road  
Bromsgrove  
Worcestershire  
B60 3DR, England

Tel: +44 (0)1527 520 999  
Fax: +44 (0)1527 501 999  
info@sti-emea.com  
www.sti-emea.com

2306 Airport Road  
Waterford, Michigan  
48327, USA

Tel: 248-673-9898  
Fax: 248-673-1246  
info@sti-usa.com  
www.sti-usa.com