

# STI Basso profilo Universal Stopper®



## PANORAMICA DEL PRODOTTO

Queste coperture in policarbonato a basso profilo per interni ed esterni proteggono dispositivi come i punti di chiamata manuali, i pulsanti di emergenza e le stazioni di trazione a doppia azione, ecc. senza limitare il funzionamento legittimo. La versatile copertura offre un'eccellente protezione contro i danni fisici (accidentali e intenzionali), polvere e sporcizia, nonché in ambienti difficili all'interno e all'esterno. Il stopper universale a basso profilo con sirena opzionale è dotato di una nuova luce a LED nella cappa per un ulteriore deterrente visivo.

## AVVISO IMPORTANTE

Quando viene utilizzato su sistemi antincendio, Universal Stopper è destinato ad aree in cui l'incidenza di falsi allarmi antincendio dai punti di chiamata manuali è elevata o ha dimostrato di essere un problema serio. Qualsiasi svantaggio del dispositivo è più che equilibrato se si considerano le conseguenze dei falsi allarmi antincendio, specialmente se il personale e le attrezzature dei vigili del fuoco rispondono ad un falso allarme antincendio quando sono necessari per un incendio reale da qualche altra parte. A ciò si aggiunge la disfunzione dell'impianto quando si verificano falsi allarmi. Se avete, o potete avere, un problema con falsi allarmi antincendio o danni fisici/meteorologici ai vostri dispositivi di attivazione degli allarmi antincendio, l'Universal Stopper potrebbe rivelarsi prezioso.

## CARATTERISTICHE PRINCIPALI

### Informazioni generali

- Queste coperture in policarbonato a basso profilo per interni ed esterni possono proteggere una varietà di dispositivi senza limitare il funzionamento legittimo.
- Tre anni di garanzia contro la rottura del policarbonato nell'uso normale (un anno per i componenti elettromeccanici ed elettronici).

### Il design

- Previene i falsi allarmi, senza che ostacola il legittimo funzionamento di un manuale in caso di chiamata manuale in caso di un'emergenza.

### La costruzione

- Il robusto alloggiamento in policarbonato è in grado di resistere agli urti più violenti.

### Installazione

- Una semplice installazione di fissaggio 4 può essere installata in un secondo tempo su un dispositivo esistente.
- Può ospitare applicazioni a filo o a superficie.
- Le proprietà tipiche di lavorazione del policarbonato sono da -40° a 121°C (da -40° a 250°F).

### Elettronica

- Disponibile con o senza scandaglio da 95 dB, alimentato da una batteria da 3V CR123A. La sirena attira immediatamente l'attenzione sull'area.
- La cartuccia sirena ha una luce a LED per un ulteriore deterrente visivo.
- Alimentazione 12-24 VDC opzionale unità.

### Opzioni

- Una breakseal viene fornita con ogni modello. Breakseal sono disponibili per una maggiore sicurezza.
- Disponibili in una vasta gamma di colori.
- Etichettatura personalizzata disponibile.

# STI Basso profilo Universal Stopper®

Dimensioni e informazioni tecniche

## COSTRUISCI IL TUO PROPRIO MODELLO

**Opzioni di copertura:**  
4 = Coperchio a basso profilo

**Mounting options:**  
0 = Montaggio a filo (Aprire indietro)  
1 = Montaggio in superficie - Distanziatore trasparente (Montaggio doppio - Aprire indietro)  
6 = Scatola da incasso europea chiusa, attacco filettato da 20mm e piastra di montaggio sigillata  
7 = Scatola da incasso europea chiusa, punto di filettatura 20mm e piastra di montaggio aperta

**Opzioni cappuccio/corno:**  
00 = Nessun cappuccio per etichette  
10 = Cappuccio per etichette senza sirena ★  
20 = Cappuccio per etichette con sirena ★  
30 = Cappuccio per etichette con sirena e relè ★  
★ Tutti i colori eccetto NC

**Alloggiamento/Colore del segnalatore acustico e le opzioni dell'etichetta:**  
FR (rosso) = IN CASO DI INCENDIO - SOLLEVARE IL COPERCHIO E ROMPERE IL VETRO  
EG (verde) = IN CASO DI EMERGENZA - SOLLEVARE IL COPERCHIO E ROMPERE IL VETRO PER APRIRE LA PORTA

<b>No Etichetta</b>	<b>Etichetta personalizzata</b>	Per l'opzione etichetta personalizzata, deve fornire una dicitura (2 righe, 30 caratteri per riga, spazi inclusi)
NB = Blu	CB = Blu	
NC = Chiaro	CG = Verde	
NG = Verde	CR = Rosso	
NR = Rosso	CW = Bianco	
NW = Bianco	CY = Giallo	
NY = Giallo		

**Opzioni di lingua:**

-IT Italiano	-NL Olandese
-FR Francese	-DE Tedesco
-ES Spagnola	

Non è richiesta alcuna codifica aggiuntiva per un'etichetta inglese.  
\*Si raccomanda per qualsiasi lingua aggiuntiva di scegliere Etichetta personalizzata e Colore e poi fornire il testo richiesto

STI-1 -IT

## MODELLI DISPONIBILI

- STI-14010FR-IT** Universal Stopper, (da incasso, coperchio a basso profilo con retro aperto) senza sirena, con etichetta antincendio
- STI-14120EG-IT** Universal Stopper, (montaggio a superficie, copertura a basso profilo con retro aperto) con sirena, con etichetta di uscita di emergenza

**SI PREGA DI FARE RIFERIMENTO A COSTRUIRE IL PROPRIO MODELLO PER GENERARE OLTRE 500 VARIAZIONI DI QUESTO PRODOTTO**

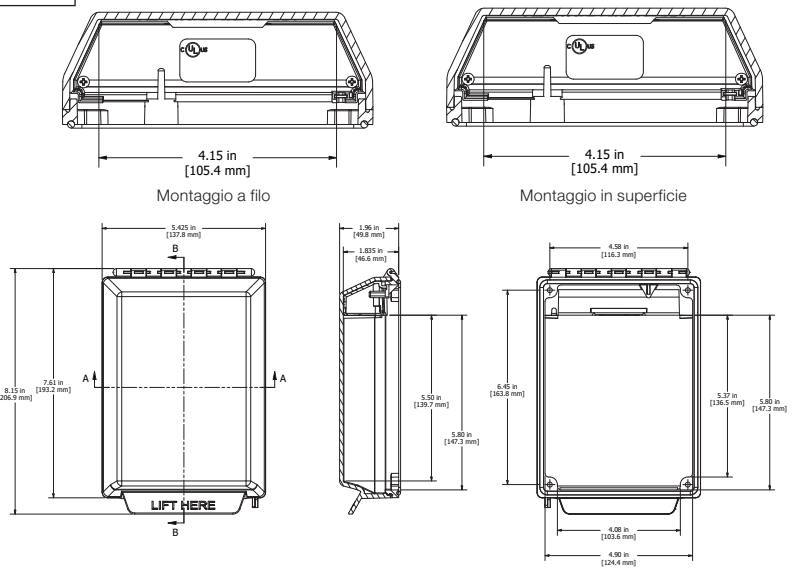
### ACCESSORI:

- STI/BS** Break Seals (Quantità. 10)  
**STI-1331** Distanziatore 37mm  
**STI-1314** Universal Stopper Piastra posteriore (solo per l'installazione negli Stati Uniti)  
**KIT-319** Cablaggio remoto per l'alimentazione remota  
**KIT-EA135** Perno di manutenzione  
**KIT-1402** Cartuccia sonora di ricambio (solo nero)  
**KIT-1403FR** Ricambio Rosso Incendio Conchiglia  
**KIT-1403EG** Verde di ricambio Controllo degli accessi Conchiglia  
**KIT-1403\*** Ricambio vuota Conchiglia  
 \*Aggiungi -NR per il rosso, -NG per il verde, -NB per il blu, -NY per il giallo, -NW per il bianco  
**KIT-1403\*** Ricambio Etichetta personalizzata Conchiglia  
 \*Aggiungi -CR per il rosso, -CG per il verde, -CB per il blu, -CY per il giallo, -CW per il bianco

### NB:

- Rosso Etichetta antincendio: 'IN CASO DI INCENDIO - SOLLEVARE IL COPERCHIO E ROMPERE IL VETRO'
- Verde Etichetta di uscita di emergenza: 'IN CASO DI EMERGENZA - SOLLEVARE IL COPERCHIO E ROMPERE IL VETRO PER APRIRE LA PORTA'
- Scatola posteriore chiusa europea = trasparente smerigliato

## DIMENSIONI:



## DIMENSIONI ESTERNE (mm):

Opzione di montaggio	Altezza	Larghezza	Profondità
A filo	207	137	50
Superficie	207	137	88
Scatola da incasso chiusa	207	137	53
Scatola da chiusa	207	137	84

## APPROVAZIONI

TESTATO E APPROVATO O ELENcato DA:  
 · UL/cUL Listed No. S2466

NB: Se installate correttamente, le opzioni di montaggio 0 e 1 sono progettate per soddisfare i requisiti del grado di protezione IP54. L'opzione di montaggio 6 soddisfa i requisiti IP66, mentre l'opzione di montaggio 7 soddisfa i requisiti IP56.

<p><b>Safety Technology International</b></p>	<p>Taylor House 34 Sherwood Road Bromsgrove Worcestershire B60 3DR, England</p>	<p>Tel: +44 (0)1527 520 999 Fax: +44 (0)1527 501 999 info@sti-emea.com www.sti-emea.com</p>
		<p>2306 Airport Road Waterford, Michigan 48327, USA</p>
		<p>Tel: 248-673-9898 Fax: 248-673-1246 info@sti-usa.com www.sti-usa.com</p>