

STI Perfil Bajo Universal Stopper®



Ideal para
uso en
interiores y
exteriores

DESCRIPCIÓN GENERAL DEL PRODUCTO

Estas cubiertas de policarbonato de bajo perfil para interiores y exteriores protegen dispositivos tales como pulsadores manuales, botones de emergencia, estaciones de tracción de doble acción, etc., sin restringir el funcionamiento legítimo. La versátil cubierta ofrece una excelente protección contra daños físicos (tanto accidentales como intencionados), polvo y suciedad, así como contra ambientes severos por dentro y por fuera. El tope universal de bajo perfil con sirena opcional viene con una nueva luz LED en el capó para una disuasión visual adicional.

AVISO IMPORTANTE

Cuando se utiliza en sistemas contra incendios, Universal Stopper está diseñado para áreas donde la incidencia de falsas alarmas contra incendios de los puntos de llamada manuales es alta o ha demostrado ser un problema grave. Cualquier desventaja del dispositivo es más que equilibrada cuando se consideran las consecuencias de las falsas alarmas de incendio, especialmente si el personal y el equipo del servicio de bomberos están respondiendo a una falsa alarma de incendio cuando se necesitan para un incendio real en otro lugar. Añada a esto la interrupción de la instalación cuando se producen falsas alarmas. Si usted tiene, o puede tener, un problema con alarmas de incendio falsas o daños físicos o climáticos en sus dispositivos de activación de alarmas de incendio, el Tapón Universal Stopper ser invaluable.

CARACTERÍSTICAS PRINCIPALES

Información de carácter general

- Estas cubiertas de policarbonato de bajo perfil para interiores y exteriores pueden proteger una variedad de dispositivos sin restringir el funcionamiento legítimo.
- Tres años de garantía contra la rotura del policarbonato en condiciones normales de uso (un año para los componentes electromecánicos y electrónicos).

Diseño

- Evita falsas alarmas, sin obstaculizar el funcionamiento legítimo de un pulsador manual en caso de emergencia.

Construcción

- La resistente carcasa de policarbonato puede soportar los golpes más severos.

Instalación

- Una simple instalación de 4 fijaciones puede ser reequipada sobre un dispositivo existente.
- Puede acomodar aplicaciones de montaje empotrado o en superficie.
- Las propiedades típicas de trabajo del policarbonato son de -40° a 121°C (-40° a 250°F).

Electrónica

- Disponible con o sin sirena de 95dB, alimentada por una batería de 3V CR123A. La sirena llama la atención inmediatamente sobre el área.
- El cartucho de la sirena tiene una luz LED para una disuasión visual adicional.
- Unidades opcionales alimentadas por 12-24 VDC.

Opciones

- Se suministra un sello de rotura con cada modelo. Hay disponibles sellos de rotura adicionales para mayor seguridad.
- Disponible en una amplia gama de colores.
- Etiquetado personalizado disponible.

STI Perfil Bajo Universal Stopper®

Dimensiones e información técnica

CONSTRUYA SU PROPIO MODELO

Opciones de Cubierta:
 4 = Cubierta de perfil bajo

Opciones de montaje:
 0 = Montaje empotrado (abierto por detrás)
 1 = Montaje en superficie - Espaciador transparente (Montaje doble - Respaldo abierto)
 6 = Caja trasera cerrada europea, punto de rosca de 20 mm y placa de montaje sellada
 7 = Caja trasera cerrada europea, punta de rosca de 20 mm y placa de montaje abierta

Opciones de capota/bocina:
 00 = No Cubierta de la etiqueta
 10 = Campana de etiquetas sin sirena ★
 20 = Etiquetado de la campana con sirena ★
 30 = Etiquetar la campana con la sirena y el relé ★
 ★ Todos los colores excepto NC

Color de la carcasa/sonido y opciones de etiquetas:
 FR (rojo) = EN CASO DE EMERGENCIA LEVANTAR LA TAPA ROMPER EL CRISTAL
 EG (verde) = EN CASO DE EMERGENCIA LEVANTAR LA TAPA ROMPER EL CRISTAL PARA ABRIR LA PUERTA

Sin etiqueta	Etiqueta personalizada	Para la opción de etiqueta personalizada, debe proporcionar la redacción (2 líneas, 30 caracteres por línea incluyendo el límite de espacios)
NB = Azul	CB = Azul	
NC = Despejado	CG = Verde	
NG = Verde	CR = Rojo	
NR = Rojo	CW = Blanco	
NW = Blanco	CY = Amarillo	
NY = Amarillo		

Opción de idioma:

-ES	Español	-NL	Neerlandés
-FR	Francés	-DE	Alemán

 Para la etiqueta en inglés, no se requiere codificación adicional

STI-1 -ES

MODELOS DISPONIBLES

- STI-14010FR-ES** Universal Stopper, (montaje enrasado, tapa de perfil bajo con tapa trasera abierta) sin sirena, con etiqueta de protección contra incendios
- STI-14120EG-ES** Universal Stopper, (montaje en superficie, cubierta de perfil bajo con la parte posterior abierta) con sirena, con etiqueta de salida de emergencia

POR FAVOR REFIERASE A CONSTRUYA SU PROPIO MODELO PARA GENERAR MÁS DE 500 VARIACIONES DE ESTE PRODUCTO

ACCESORIOS:

- STI/BS** Rompa los sellos (Cantidad. 10)
- STI-1331** Espaciador de 37mm
- STI-1314** Placa posterior con Universal Stopper (sólo para instalación en USA)
- KIT-319** Arnés de cableado remoto para alimentación remota
- KIT-EA135** Pin de mantenimiento
- KIT-1402** Cartucho de repuesto de la sonda (sólo en negro)
- KIT-1403FR** Carcasa de repuesto de la carcasa incendios de color rojo
- KIT-1403EG** Reemplazo de la Carcasa de Control de Acceso Verde
- KIT-1403*** Carcasa de repuesto sin etiqueta
- *Añadir -NR para el Rojo, -NG para el Verde, -NB para el Azul, -NY para el Amarillo, -NW para el Blanco
- KIT-1403*** Reemplazo de la carcasa de texto personalizado
- *Añadir -CR para el Rojo, -CG para el Verde, -CB para el Azul, -CY para el Amarillo, -CW para el Blanco

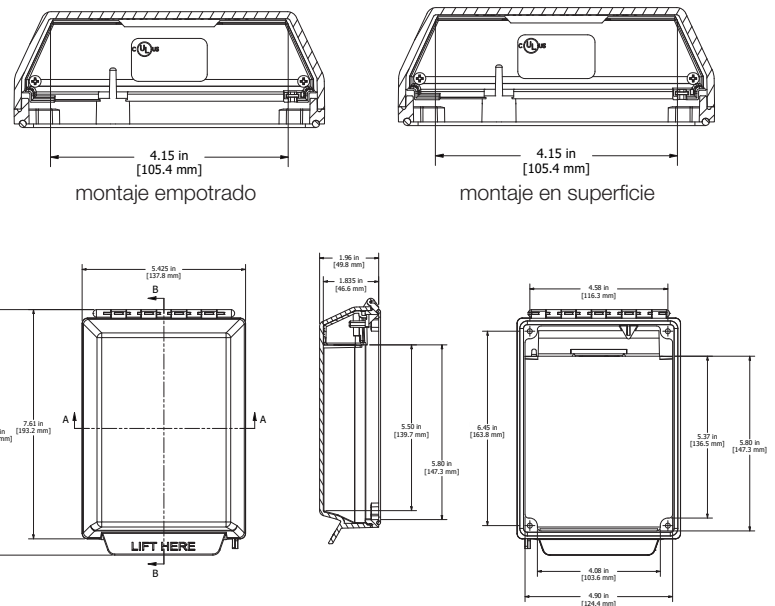
Por favor, tenga en cuenta:

- Etiqueta Roja de Fuego:
EN CASO DE EMERGENCIA LEVANTAR LA TAPA ROMPER EL CRISTAL
- Etiqueta verde de salida de emergencia:
EN CASO DE EMERGENCIA LEVANTAR LA TAPA ROMPER EL CRISTAL PARA ABRIR LA PUERTA
- Caja Europea cerrada = Transparente Esmerilada

DIMENSIONES EXTERIORES (mm):

Opción de montaje	altura	anchura	profundidad
Montaje empotrado	207	137	50
Superficie	207	137	88
Caja de empotrar cerrada	207	137	53
Caja trasera cerrada	207	137	84

DIMENSIONES:



APROBACIONES

PROBADO Y APROBADO O LISTADO POR:
 · UL/cUL Listed No. S2466

POR FAVOR TENGA EN CUENTA: Cuando se instalan correctamente, las opciones de montaje 0 y 1 están diseñadas para cumplir con los requisitos del IP54. La opción de montaje 6 cumple los requisitos de IP66, y la opción de montaje 7 cumple los requisitos de IP56.



Safety Technology International

Taylor House
 34 Sherwood Road
 Bromsgrove
 Worcestershire
 B60 3DR, England

Tel: +44 (0)1527 520 999
 Fax: +44 (0)1527 501 999
 info@sti-emea.com
 www.sti-emea.com

2306 Airport Road
 Waterford, Michigan
 48327, USA

Tel: 248-673-9898
 Fax: 248-673-1246
 info@sti-usa.com
 www.sti-usa.com