

STI Enviro Stopper®



Ideal para
uso en
interiores y
exteriores.



RESUMEN DEL PRODUCTO

Una cubierta protectora ideal para prolongar la vida y la fiabilidad de los dispositivos expuestos a entornos difíciles. Ofrece protección a los puntos de llamada manuales y a los interruptores contra la entrada de polvo y agua tanto en el exterior como en el interior, así como para evitar la manipulación, el vandalismo y los daños causados por un funcionamiento accidental o malintencionado.

CÓMO FUNCIONA

Fácil de instalar, el Enviro Stopper consiste en una cubierta de policarbonato transparente, a prueba de manipulaciones y resistente, y una caja trasera que puede alojar un punto de llamada o un conmutador europeo estándar. Cuando la tapa está cerrada, la unidad se sella y alcanza una clasificación de IP66/56, evitando que el polvo, la suciedad y el agua lleguen al dispositivo.

CARACTERÍSTICAS PRINCIPALES

Información general

- La cubierta protectora es ideal para prolongar la vida y la fiabilidad de los dispositivos expuestos a entornos difíciles.
- Tres años de garantía contra la rotura del policarbonato en uso normal (un año para los componentes electromecánicos y electrónicos).

Diseño

- Opción 6 - La cubierta, la caja trasera y la placa de montaje sellada alcanzan el grado de protección IP66 (caja trasera) e IP56 (cubierta).
- Opción 7 - La cubierta, la caja trasera y la placa de montaje abierta alcanzan el grado de protección IP56 (caja trasera) y el grado de protección IP56 (cubierta).

Construcción

- La resistente carcasa de policarbonato puede soportar el más severo de los golpes.

Instalación

- Ideal para su uso en áreas húmedas o de lavado, clasificación general de IP56/IP66 para la caja trasera.
- Puede acomodar un punto de llamada o un conmutador europeo estándar.
- Las propiedades de trabajo típicas del policarbonato son de -40° a 121°C.

Electrónica

- Disponible con o sin una sonda integral de 95 dB, alimentada por una batería de 9V PP3 (incluida).

Options

- Se suministra un precinto de seguridad con cada modelo. Hay disponibles sellos adicionales para mayor seguridad.
- Disponible en una gama de colores.
- Etiquetas personalizadas disponibles.

STI Enviro Stopper®

Dimensiones e información técnica

CONSTRUYE TU PROPIO MODELO

STI-1

Opciones de cobertura:

- 3 = Cubierta de la cúpula
- 4 = Cobertura de bajo perfil

Opciones de montaje:

- 6 = Caja trasera cerrada europea & placa de montaje sellada
- 7 = Caja trasera cerrada europea & placa de montaje abierta
- con un punto de entrada de 20mm

Opciones de capucha y cuerno:

- 00 = No Capucha de la etiqueta (la opción de la etiqueta debe ser NC)
- 10 = Label hood without sounder ★
- 20 = Label hood with sounder ★●
- 30 = Label hood with sounder and relay ★●
- ★ All colours except NC ● Not available with Low profile covers

Opciones de color y etiqueta de la carcasa/sonido:

- FR (rojo) - IN CASE OF FIRE - LIFT COVER / ACTIVATE FIRE ALARM
- FR-BREAK (rojo) - IN CASE OF FIRE - LIFT COVER / BREAK GLASS
- FR-PULL (rojo) - IN CASE OF FIRE - LIFT COVER / PULL FIRE ALARM
- EG (verde) - IN CASE OF EMERGENCY - LIFT COVER / BREAK GLASS TO OPEN DOOR

No hay etiqueta

- NB = Azul
- NC = Claro
- NG = Verde
- NR = Rojo
- NW = Blanco
- NY = Amarillo

Etiqueta

- personalizada
- CB = Azul
- CG = Verde
- CR = Rojo
- CW = Blanco
- CY = Amarillo

Para la opción de etiqueta personalizada, debe proporcionar la redacción (2 líneas, 30 caracteres por línea incluyendo el límite de espacios)

Opciones de idioma:

- FR Francés
- NL Holandés
- ES Español
- DE Alemán

No se requiere ninguna codificación adicional para una etiqueta en inglés

MODELOS DISPONIBLES

STI-13610FR Enviro Stopper, (placa cerrada EU y caja trasera esmerilada) sin sirena integral, con etiqueta de ALARMA DE FUEGO ACTIVADA.

STI-13620FR Enviro Stopper, (plato cerrado de la UE y caja trasera esmerilada) con sonda integral, con etiqueta de ALARMA DE FUEGO ACTIVADA.

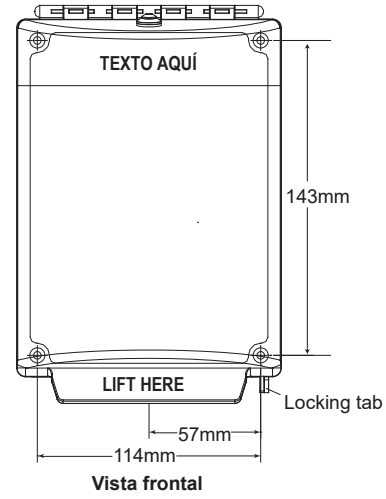
Accesorios:

- STI/BS** Romper los sellos (Cantidad. 10)
- KIT-319** Mazo de cables para la energía remota
- KIT-EA135** Clavija de servicio
- STI-6602** Reemplazo de la unidad de sondeo

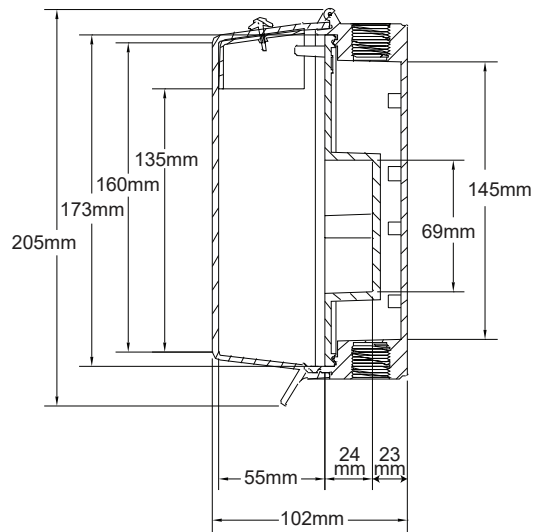
APROBACIONES

- ADA Cumpliendo
- La opción de cobertura "3" sólo ha sido probada y aprobada o incluida por:
- UL/CUL Listado No. S2466

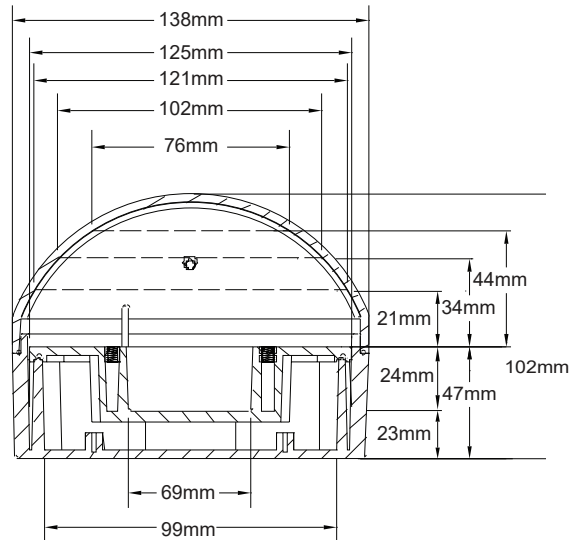
Caja trasera, placa de montaje abierta - IP Clasificación, 56
Caja trasera, placa de montaje sellada - IP Clasificación, 66



Vista frontal



Vista lateral



Vista superior



Safety Technology International

Taylor House
34 Sherwood Road
Bromsgrove
Worcestershire
B60 3DR, England

Tel: +44 (0)1527 520 999
Fax: +44 (0)1527 501 999
info@sti-emea.com
www.sti-emea.com

2306 Airport Road
Waterford, Michigan
48327, USA

Tel: 248-673-9898
Fax: 248-673-1246
info@sti-usa.com
www.sti-usa.com