

STI Enviro Stopper®



CARACTÉRISTIQUES PRINCIPALES

Renseignements généraux

- La housse de protection est idéale pour prolonger la durée de vie et la fiabilité des appareils exposés à des environnements difficiles.
- Garantie de trois ans contre la casse du polycarbonate en utilisation normale (un an sur les composants électromécaniques et électroniques).

Design

- Option 6 - Le couvercle, le boîtier arrière et la plaque de montage scellée sont conformes aux normes IP66 (boîtier arrière) et IP56 (couvercle).
- Option 7 - Le couvercle, le boîtier arrière et la plaque de montage ouverte sont conformes aux normes IP56 (boîtier arrière) et IP56 (couvercle).

Construction

- Le boîtier robuste en polycarbonate résiste aux chocs les plus violents.

Installation

- Idéal pour une utilisation dans des endroits mouillés ou lavés à grande eau, indice de protection IP56/IP66 pour le boîtier arrière.
- Peut recevoir un point d'appel ou un commutateur européen standard.
- Les propriétés de fonctionnement typiques du polycarbonate sont de -40° à 121°C (-40° à 250°F).

Électronique

- Disponible avec ou sans sondeur intégré 95 dB, alimenté par une pile 9V PP3 (incluse).

Options

- Un joint de rupture est fourni avec chaque modèle. Des scellés anti-effraction supplémentaires sont disponibles pour plus de sécurité.
- Disponible dans une gamme de couleurs.
- Étiquetage personnalisé disponible.

VUE D'ENSEMBLE DU PRODUIT

Un capot de protection idéal pour prolonger la durée de vie et la fiabilité des appareils exposés à des environnements difficiles. Il offre une protection aux points d'appel manuels et aux commutateurs contre la pénétration de poussière et d'eau à l'intérieur et à l'extérieur, ainsi qu'une protection contre l'altération, le vandalisme et les dommages causés par des opérations accidentelles ou malveillantes.

COMMENT CELA FONCTIONNE

Facile à installer, le bouchon Enviro Stopper se compose d'un couvercle et d'une boîte d'encastrement en polycarbonate transparent, inviolable et résistant qui peut accueillir un point d'appel ou un commutateur européen standard. Lorsque le couvercle est fermé, l'appareil est scellé et atteint un indice de protection IP66/56, empêchant la poussière, la saleté et l'eau d'atteindre l'appareil.

STI Enviro Stopper®

Dimensions et informations techniques

CONSTRUISEZ VOTRE PROPRE MODÈLE

Options de couverture: 3 = Couverture du dôme 4 = Couverture à profil bas	
Options de montage : 6 = Boîte d'encastrement européenne fermée & plaque de montage scellée - IP66 7 = Boîte d'encastrement européenne fermée & plaque de montage ouverte - IP56 ** les deux avec un point d'entrée de 20mm	
Options capot/sondeur/sondeur/sans fil : 00 = Pas de capot d'étiquette 10 = Capot d'étiquettes sans sondeur ★ 20 = Avec sondeur ★● 30 = Avec sondeur et contact à distance et alimentation ★● ★ Toutes les couleurs sauf NC ● Non disponible avec les couvercles à profil bas	
Couleur du capot/ du sondeur & Options d'étiquettes:	
FR = Étiquette rouge - feu EG = Étiquette de sortie de secours	Étiquette personnalisée* CK = Noir* CB = Bleu* CG = Vert* CR = Rouge* CW = Blanc* CY = Jaune*
Sans étiquette NK = Noir NB = Bleu NC = Clair NG = Vert NR = Rouge NW = Blanc NY = Jaune	*Doit fournir un libellé d'étiquette personnalisé (2 lignes, 30 caractères par ligne, espaces compris)

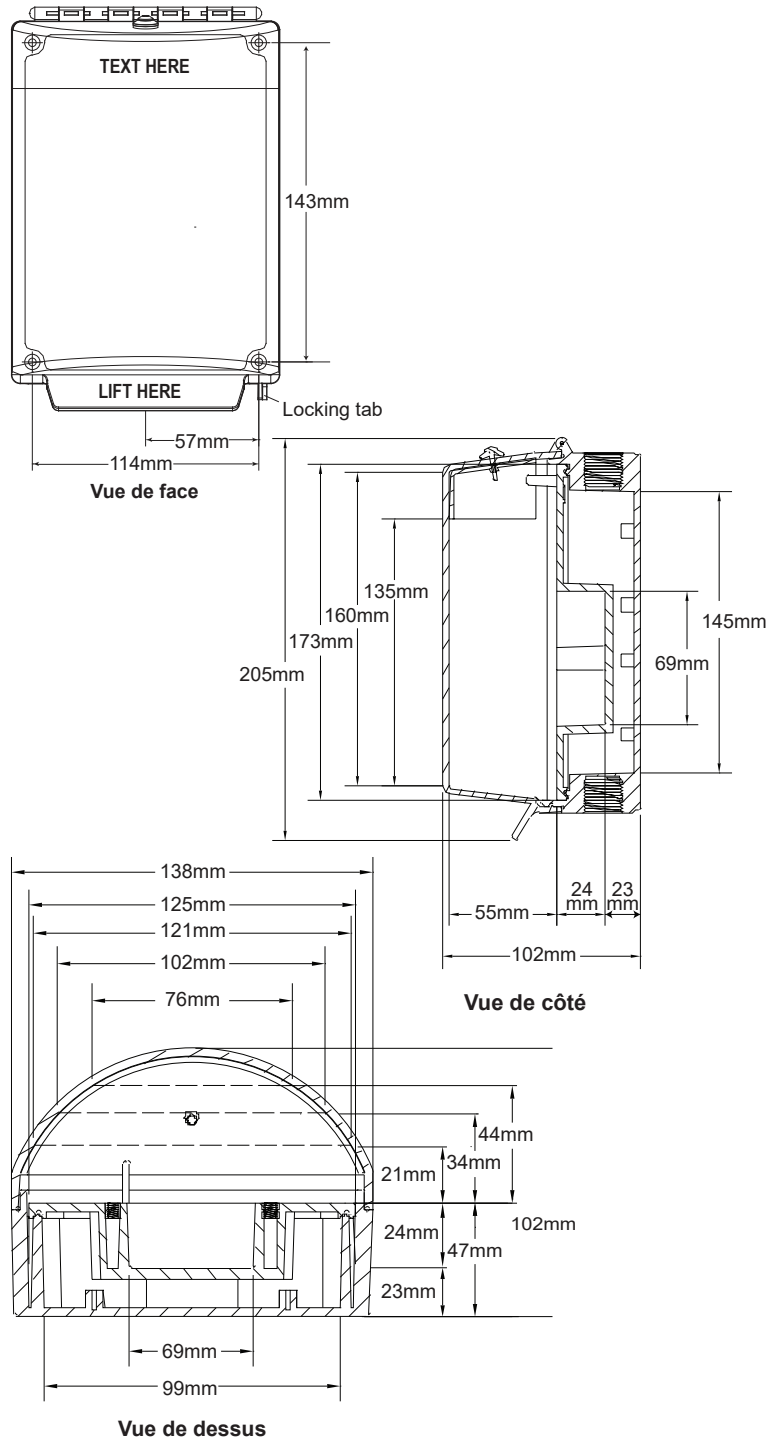
STI-1 -FR

APPROBATIONS

- ADA Conforme
- L'option de couverture '3' seulement a été testée et approuvée ou répertoriée par:
- UL/CUL Listed No. S2466

Boîte arrière, plaque de montage ouverte - IP Cote, 56

Boîte arrière, plaque de montage scellée - IP Cote, 66



MODÈLES DISPONIBLES

- STI-13610FR-FR** Enviro Stopper, (plaque et boîte d'encastrement EU) sans sondeur intégré, avec étiquette ignifuge.
- STI-13620FR-FR** Enviro Stopper, (plaque et boîte arrière EU fermée et dépolie) avec sondeur intégré, avec étiquette de feu.

Accessoires :

- STI/BS** Scellés de rupture (Quantité. 10)
- KIT-319** Faisceau de câblage pour l'alimentation à distance
- KIT-EA135** Goupille d'entretien
- STI-6602** Sondeur de remplacement

NB:

Le bouchon Enviro Stopper est fourni en rouge avec le mode d'emploi : 'EN CAS D'INCENDIE SOULEVER LE CAPOT ET DECLANCHER L'ALARME'. Marquages alternatifs et personnalisés disponibles en plus des options de langue.



**Safety Technology
International**

Taylor House
34 Sherwood Road
Bromsgrove
Worcestershire
B60 3DR, England

Tel: +44 (0)1527 520 999
Fax: +44 (0)1527 501 999
info@sti-emea.com
www.sti-emea.com

2306 Airport Road
Waterford, Michigan
48327, USA

Tel: 248-673-9898
Fax: 248-673-1246
info@sti-usa.com
www.sti-usa.com