

STI Stopper II®



DESCRIPCIÓN GENERAL DEL PRODUCTO

La cubierta más grande ayuda a prevenir falsas alarmas de incendio maliciosas o accidentales. El Stopper II es un dispositivo único que ha ayudado a prevenir falsas alarmas de incendio en todo el mundo durante más de 30 años, sin restringir el funcionamiento legítimo de dispositivos tales como los pulsadores de alarma de incendios de cristal roto. Es ideal para escuelas, colegios, hospitales, residencias de ancianos, hoteles y todos los edificios públicos en los que existe un historial o una amenaza de falsas alarmas de incendio.

CÓMO FUNCIONA

El Stopper II consiste en una cubierta y un marco de policarbonato transparente, a prueba de manipulaciones y resistente que se instala posteriormente en el punto de llamada del vidrio de ruptura. Cuando se eleva para acceder al cristal de ruptura, su sirena integral alimentada por batería opcional emite un sonido penetrante de 95 dB o 105 dB (a 1 metro). La atención inmediata es atraída hacia el área y el bromista corre o es atrapado.

CARACTERÍSTICAS PRINCIPALES

Información de carácter general

- La cubierta más grande ayuda a prevenir falsas alarmas de incendio maliciosas o accidentales.
- Tres años de garantía contra la rotura del policarbonato en condiciones normales de uso (un año para los componentes electromecánicos y electrónicos).

Diseño

- Evita falsas alarmas de incendio sin obstaculizar el funcionamiento legítimo de un pulsador manual en caso de emergencia.

Construcción

- La resistente carcasa de policarbonato puede soportar los golpes más severos.

Instalación

- Una simple instalación de 4 fijaciones puede ser reequipada sobre un dispositivo existente.
- Puede acomodarse a ras o a la superficie aplicaciones montadas.
- Propiedades de trabajo típicas de policarbonato son de -40°C a 121°C (-40° a 250°F).

Opciones

- Disponible con o sin sirena integral de 95 dB, alimentada por una pila PP3 de 9V (incluida).
- Unidades opcionales alimentadas por 12-24 VDC.
- Etiquetado personalizado disponible.



STI Stopper II®

Dimensiones e información técnica

MODELOS DISPONIBLES

- STI-1200-ES** Stopper II de montaje empotrado sin sirena integrada
- STI-1230-ES** Montaje de superficie Stopper II sin sirena integral (incluye espaciador de 50 mm)
- STI-1100-ES** Stopper II de montaje empotrado con sirena integrada
- STI-1130-ES** Montaje de superficie Stopper II con sirena integrada (incluye espaciador de 50 mm)
- STI-1200A-ES** Stopper II con caja trasera de 4 pulgadas de profundidad cerrada
- STI-1200A-HTR-ES** Stopper II Armario con calefacción con caja de 4" de profundidad 110 VAC
- STI-1200A-HTR240-ES** Stopper II Armario con calefacción con caja de 4" de profundidad 240 VAC

Accesorios:

- STI-3100** Espaciador de 50 mm (suministrado con STI-1130 y STI-1230)
- STI-1280** Placa de base (para superficies irregulares)
- STI-HK3** Calefacción de repuesto

NB:

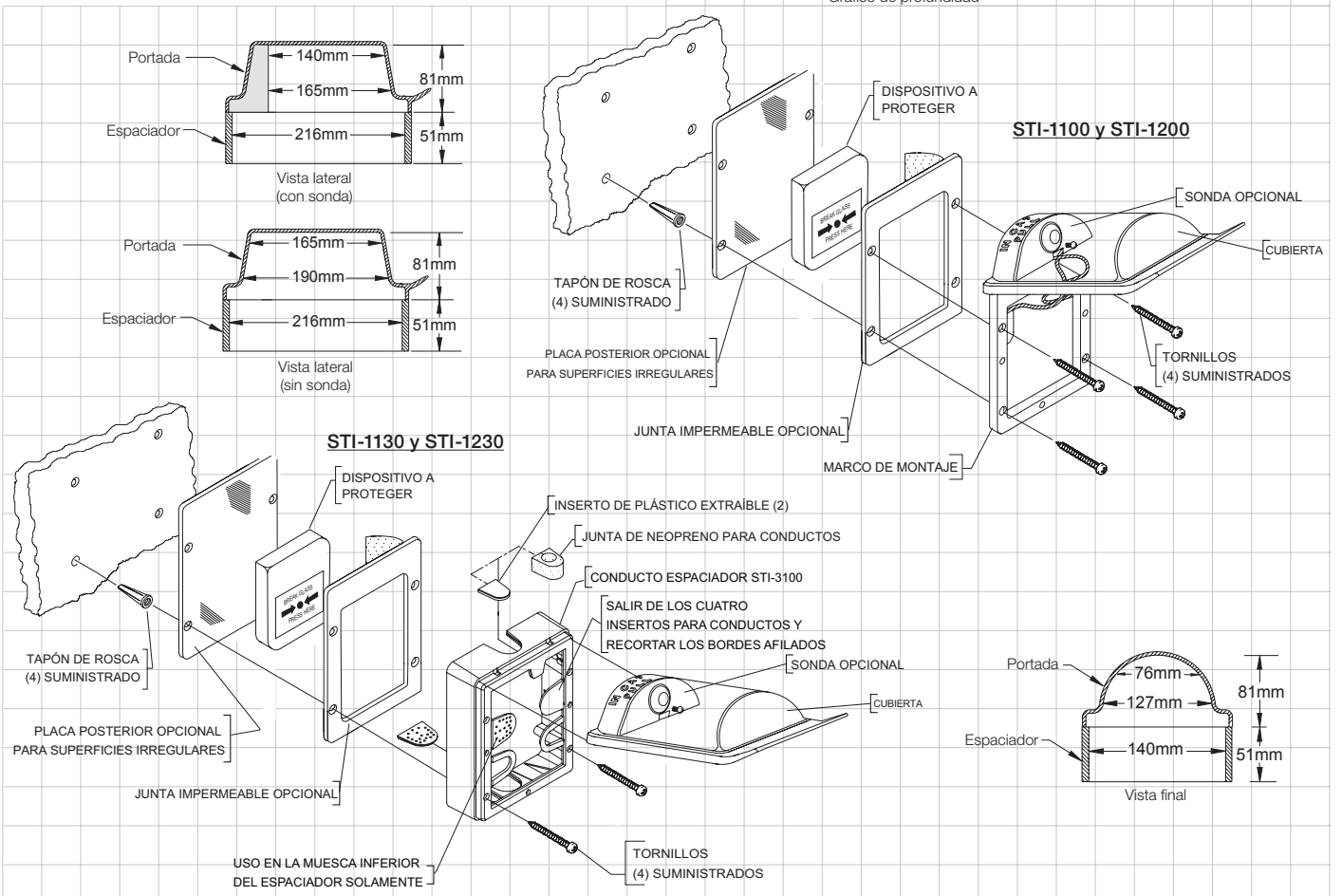
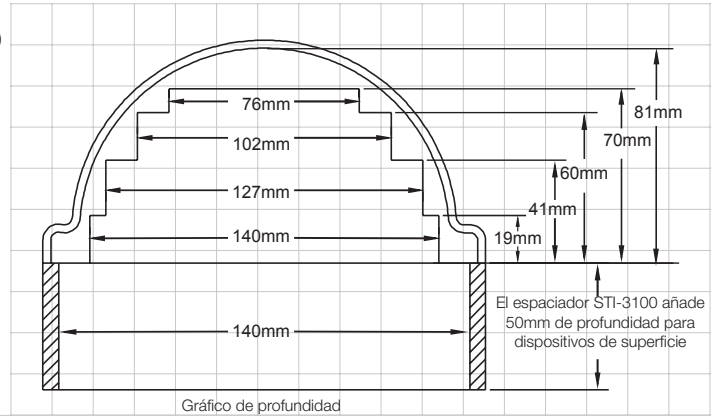
El Stopper II se suministra en rojo con las instrucciones de funcionamiento: 'EN CASO DE EMERGENCIA LEVANTAR LA TAPA ROMPER EL CRISTAL'.
Marcas alternativas y personalizadas disponibles.

APROBACIONES

STI-1200, STI-1230, STI-1100 y STI-1130

Ha sido probado y aprobado o listado por:

- UL/cUL Listado No. S2466
 - Para aplicaciones de alarma contra incendios, UL38 requiere estaciones homologadas para uso en exteriores.
 - Modelos de descarga compatibles con ADA. Modelos de superficie que cumplen con la norma ADA para su funcionamiento (certificado por UL N.º S2466.)
 - Modelos climáticos diseñados para cumplir con los requisitos de IP54.
 - Las cubiertas de la estación clasificadas para interior/exterior, cuando se montan sobre una superficie lisa, proporcionan un sellado impermeable similar a una clasificación de gabinete 3R.
- STI-1200A-HTR y STI-1200A-HTR240**
Ha sido probado y aprobado o listado por:
- UL/cUL Listed S2466 (requiere estación clasificada para exteriores)



Safety Technology International

Taylor House
34 Sherwood Road
Bromsgrove
Worcestershire
B60 3DR, England

Tel: +44 (0)1527 520 999
Fax: +44 (0)1527 501 999
info@sti-emea.com
www.sti-emea.com

2306 Airport Road
Waterford, Michigan
48327, USA

Tel: 248-673-9898
Fax: 248-673-1246
Toll-free: 0800-888-4784
info@sti-usa.com
www.sti-usa.com